

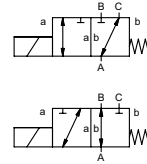
коаксиальный клапан

ТИП MK 10 DR Ex



3/2 ходовой клапан прямого действия
диапазон давлений PN 0-16 Бар
проходное сечение DN 10 mm
присоединение резьба
функция клапан нормально закрытый (A ► B)
символ NC

клапан нормально открытый (A ► B)
символ NO



⚠ Выше указаны материалы корпусов по отношению к присоединениям клапанных портов, которые контактируют со средой

конструкция сбалансированный по давлению, с пруж. возвратом
материалы корпуса ① латунь ② латунь, покрытая никелем ⑤ нержавеющая сталь ⑥
седло клапана синт. резина по металлу
материалы уплотнений NBR PTFE, FPM, CR, EPDM

требуемые характеристики

- проходное сечение
- порт
- функция NC/NO
- рабочее давление
- входное давление на портах A, B или C
- расход
- рабочие среды
- температура рабочей среды
- температура окружающей среды
- номинальное напряжение

порты МК резьбы G 1/4 - G 3/4
функция NC
диапазон давлений Бар 0-16
значение Kv м³/ч 2,6
значение утечки < 10⁻⁶ мБар*л*с⁻¹
давление вакуума P1 ⇄ P2 по запросу
обратное давление P2 > P1 см. диапазон давлений
рабочие среды газы - жидкости - загрязненные среды
абразивная среда
регулировка времени срабатывания открытие закрытие
направление течения см. диапазон давлений
циклы включения 1/мин 200
время срабатывания мс открытие 80 закрытие 140
температура рабочей среды °C DC: -30 до +40 AC: -30 до +40
температура окружающей среды °C DC: -30 до +40 AC: -30 до +40
концевые выключатели
ручное управление
разрешительная документация LR/GL/WAZ
установка клепачные скобы
вес кг МК 2,2
дополнительное оборудование по запросу

общие характеристики

опции

МК	резьбы G 1/4 - G 3/4	специальные резьбы
	NC	NO
Бар	0-16	
	A ⇄ B макс.16 / B ⇄ A макс.16 / A ⇄ C макс.16 / C ⇄ A макс.16	
м³/ч	2,6	
значение утечки	< 10 ⁻⁶ мБар*л*с ⁻¹	
P1 ⇄ P2	по запросу	
P2 > P1	см. диапазон давлений	
	газы - жидкости - загрязненные среды	
	открытие	
	закрытие	
	см. диапазон давлений	
1/мин	200	
мс	открытие 80	закрытие 140
°C	DC: -30 до +40	
	AC: -30 до +40	
°C	DC: -30 до +40	
	AC: -30 до +40	
		LR/GL/WAZ
		клепачные скобы
кг	МК 2,2	
		по запросу

электрические характеристики

опции

номинальное напряжение	Un	24 V	DC	специальное напряжение
	Un	230 V	40-60 Hz AC	специальное напряжение
привод	DC	магнит постоянного тока		
	AC	магнит постоянного тока со встроенным выпрямителем		
класс изоляции	H	180°C		
защита	IP65			
периодичность работы	ED	100%		
присоединение		клемная коробка 3 m flying leads		
как опция				
дополнительное оборудование				
энерго потребление	Un	V-AC/DC	24 230	20 48 98 110 125 200
	In	A	1,04 0,12	1,25 0,50 0,25 0,22 0,22 0,13
взрывозащита		II 2 G Eex m II T4 и II 2 D IP68 T 130°C PTB 03 ATEX 2045 X		
концевые выключатели				

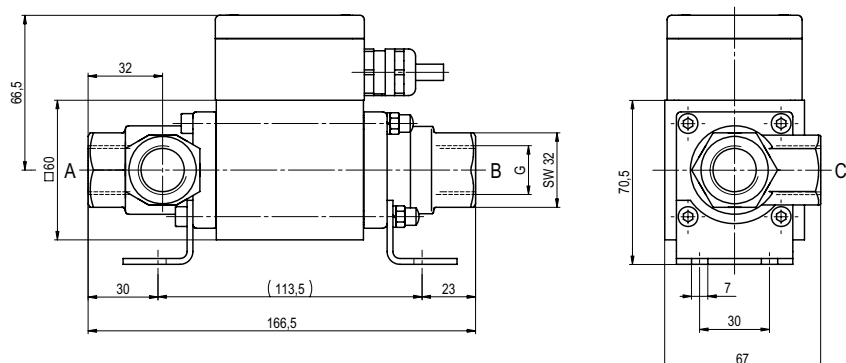
⚠ Конструкция клапанов зависит от среды и применения. Это может привести к изменениям в конструкции клапанов, материалов уплотнений и характеристик в стандартных спецификациях.

⚠ Если заказ или характеристики по применению неполные или неточные, существует риск некорректного изготовления клапана для запрашиваемого применения

■ не выделенные характеристики - стандартные характеристики
 ■ характеристики, выделенные серым - опции под заказ

ТИП **МК 10 DR Ex**

функция: **NC**
без напряжения закрыт (A ► B)



ТИП **МК 10 DR Ex**

функция: **NO**
без напряжения открыт (A ► B)

