

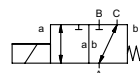
коаксиальный клапан

ТИП MK 15 DR FK 15 DR

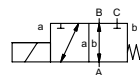


3/2 ходовой клапан прямого действия
диапазон давлений PN 0-40 Бар
проходное сечение DN 15 mm
присоединение резьба/фланец
функция клапан

нормально закрытый (A ► B)
символ NC



клапан нормально открытый (A ► B)
символ NO



⚠ Выше указаны материалы корпусов по отношению к присоединениям клапанных портов, которые контактируют со средой

конструкция сбалансированный по давлению, с пруж. возвратом
материалы корпуса ① латунь ② гальванированная сталь

- ③ латунь, покрытая никелем ⑤ Без цв. металлов
 ④ сталь с никелиевым покрытием ⑥ нержавеющая сталь

седло клапана синт. резина по металлу
материалы уплотнений NBR

PTFE, FPM, CR, EPDM

требуемые характеристики

- проходное сечение
- порт
- функция NC/NO
- рабочее давление
- входное давление на портах A, B или C
- расход
- рабочие среды
- температура рабочей среды
- температура окружающей среды
- номинальное напряжение

порты MK резьбы G 3/8 - G 3/4
 FK фланцы PN 16/40

функция NC

диапазон давлений Бар 0-16/0-40
 A ⇒ B макс.40 / B ⇒ A макс.16 / A ⇒ C макс.40 / C ⇒ A макс.40

значение Kv м³/ч 4,3

значение утечки < 10⁻⁶ мБар*л*с⁻¹

давление вакуума P₁ ⇌ P₂ по запросу

обратное давление P₂ > P₁ см. диапазон давлений

рабочие среды газы - жидкости - вязкие среды - желеобразные среды - загрязненные среды по запросу

абразивная среда по запросу

регулировка времени срабатывания открытие закрытие

направление течения см. диапазон давлений

циклы включения 1/мин 200

время срабатывания мс открытие 80 закрытие 80

температура рабочей среды °C DC: -40 до +80 -40 до +160
 AC: -40 до +80 -40 до +160

температура окружающей среды °C DC: -40 до +80 AC: -40 до +80

концевые выключатели Инд./мех. (в зав от температуры)

ручное управление доступно

разрешительная документация LR/GL/WAZ

установка клеммные скобы

вес кг МК 4,3 FK 5,9

дополнительное оборудование по запросу

общие характеристики

опции

| | | |
|---------------------------------|--|----------------------------------|
| МК | резьбы G 3/8 - G 3/4 | специальные резьбы |
| FK | фланцы PN 16/40 | специальные фланцы |
| | NC | NO |
| Бар | 0-16/0-40 | |
| | A ⇒ B макс.40 / B ⇒ A макс.16 / A ⇒ C макс.40 / C ⇒ A макс.40 | |
| м³/ч | 4,3 | |
| значение утечки | < 10 ⁻⁶ мБар*л*с ⁻¹ | |
| P ₁ ⇌ P ₂ | по запросу | |
| P ₂ > P ₁ | см. диапазон давлений | |
| | газы - жидкости - вязкие среды - желеобразные среды - загрязненные среды | по запросу |
| открытие | | |
| закрытие | | |
| | см. диапазон давлений | |
| 1/мин | 200 | |
| мс | открытие 80 закрытие 80 | |
| °C | DC: -40 до +80 | -40 до +160 |
| | AC: -40 до +80 | -40 до +160 |
| °C | DC: -40 до +80 | |
| | AC: -40 до +80 | |
| | | Инд./мех. (в зав от температуры) |
| | | доступно |
| | | LR/GL/WAZ |
| | | клеммные скобы |
| кг | МК 4,3 FK 5,9 | |
| | | по запросу |

электрические характеристики

опции

| | | |
|-----------------------------|---|--|
| номинальное напряжение | U _n 24 V DC | специальное напряжение по запросу |
| | U _n 230 V 40-60 Hz AC | специальное напряжение по запросу |
| привод | DC магнит постоянного тока | |
| | AC магнит постоянного тока со встроенным выпрямителем | если температура больше 100°C с отдельным выпрямителем |
| класс изоляции | H 180°C | |
| защита | IP65 | |
| периодичность работы | ED 100% | |
| присоединение | разъем асс. DIN EN 175301-803 форма A, 4 позиции x 90° / диаметр провода 6-8 мм | клеммная коробка M16x1,5 |
| как опция | M12x1 разъем асс. DESINA | разъем асс. VDMA |
| дополнительное оборудование | подсвеченный выключатель с регулируемым резистором | |
| энерго потребление | N-катушка 24 V DC 1,60 A | |
| | 230 V 40-60 Hz AC 0,15 A | |
| | | 24 V DC 2,30 A |
| | | 230 V 40-60 Hz AC 0,24 A |
| взрывозащита | | |
| | | |
| | | |
| концевые выключатели | индуктивный (I) | нормально открытый - PNP |
| | индуктивный (B) | нормально открытый - PNP |
| | механический | одиночный двойник полюса brosaet-SPDT |

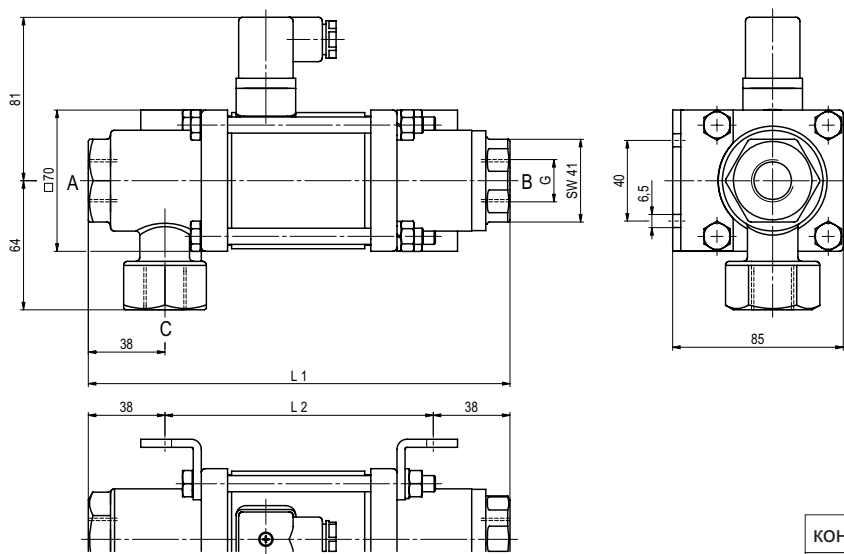
⚠ Конструкция клапанов зависит от среды и применения. Это может привести к изменениям в конструкции клапанов, материалов уплотнений и характеристик в стандартных спецификациях.

⚠ Если заказ или характеристики по применению неполные или неточные, существует риск некорректного изготовления клапана для запрашиваемого применения

■ не выделенные характеристики - стандартные характеристики
 ■ характеристики, выделенные серым - опции под заказ

ТИП MK 15 DR

функция: NC
без напряжения закрыт (A ► B)



| конструктивная длина | L1 | L2 | L3 |
|--|-----|-----|-----|
| стандартная | 209 | 133 | 265 |
| с 1/2 индуктивными концевыми выключателями | 249 | 173 | 305 |
| с ручн. аварийным режимом/ Nd и 1/2 инд. конц. выкл. | 249 | 173 | 305 |
| с механическими концевыми выключателями | 249 | 173 | 305 |

| фланцы PN | DIN | øD | øk | ød |
|-----------|------|----|----|----|
| 16 | 2633 | 95 | 65 | 14 |
| 40 | 2635 | 95 | 65 | 14 |

ТИП FK 15 DR

функция: NO
без напряжения открыт (A ► B)

