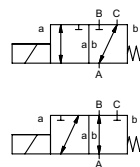


# коаксиальный клапан

## ТИП MK 50 DR FK 50 DR



**3/2 ходовой клапан прямого действия**  
**диапазон давлений** PN 0-16 Бар  
**проходное сечение** DN 50 mm  
**присоединение** резьба/фланец  
**функция** клапан нормально закрытый (A ► B) символ **NC**  
 клапан нормально открытый (A ► B) символ **NO**



**⚠** Выше указаны материалы корпусов по отношению к присоединениям клапанных портов, которые контактируют со средой

**конструкция** сбалансированный по давлению, с пруж. возвратом  
**материалы корпуса** ① ② гальванизированная сталь  
 ③ ⑤ Без цв. металлов  
 ④ сталь с никелиевым покрытием ⑥ нержавеющая сталь  
**седло клапана** синт. резина по металлу  
**материалы уплотнений** NBR PTFE, FPM, CR, EPDM

**требуемые характеристики**

- проходное сечение
- порт
- функция NC/NO
- рабочее давление
- входное давление на портах A, B или C
- расход
- рабочие среды
- температура рабочей среды
- температура окружающей среды
- номинальное напряжение

**порты** MK резьбы G 2  
 FK фланцы PN 16  
**функция** NC  
**диапазон давлений** Бар 0-16  
**значение Kv** м³/ч 28,2  
**значение утечки** вакуум < 10<sup>-6</sup> мБар\*л\*с<sup>-1</sup>  
**давление вакуума** P<sub>1</sub> ⇌ P<sub>2</sub> по запросу  
**обратное давление** P<sub>2</sub> > P<sub>1</sub> см. диапазон давлений  
**рабочие среды** газы - жидкости - вязкие среды - желеобразные среды - загрязненные среды по запросу  
**абразивная среда** по запросу  
**регулировка времени срабатывания** открытие закрытие  
**направление течения** см. диапазон давлений  
**циклы включения** 1/мин 40  
**время срабатывания** мс открытие 400 закрытие 400  
**температура рабочей среды** °C DC: -20 до +80 AC: -20 до +80  
**температура окружающей среды** °C DC: -20 до +80 AC: -20 до +80  
**концевые выключатели** индуктивный  
**ручное управление** доступно  
**разрешительная документация** LR/GL/WAZ  
**установка** клеммные скобы  
**вес** кг МК 31,5 FK 38,5  
**дополнительное оборудование** по запросу

**общие характеристики**

**опции**

|   |  |
|---|--|
| резьбы G 2  | специальные резьбы   |
| фланцы PN 16  | специальные фланцы   |
| NC  | NO   |
| Бар 0-16  |  |
| A ⇒ B макс.16 / B ⇒ A макс.10 / A ⇒ C макс.16 / C ⇒ A макс.16 |  |
| м³/ч 28,2   |  |
| значение утечки   | < 10 <sup>-6</sup> мБар*л*с <sup>-1</sup>                                |
| P <sub>1</sub> ⇌ P <sub>2</sub>                               | по запросу   |
| P <sub>2</sub> > P <sub>1</sub>                               | см. диапазон давлений  |
|   | газы - жидкости - вязкие среды - желеобразные среды - загрязненные среды |
|   | по запросу   |
| открытие  |  |
| закрытие  |  |
|   | см. диапазон давлений  |
| 1/мин 40  |  |
| мс  | открытие 400 закрытие 400  |
| °C  | DC: -20 до +80 AC: -20 до +80  |
| °C  | DC: -20 до +80 AC: -20 до +80  |
|   | индуктивный  |
|   | доступно   |
|   | LR/GL/WAZ  |
|   | клеммные скобы   |
| кг МК 31,5 FK 38,5  |  |
|   | по запросу   |

**⚠** Конструкция клапанов зависит от среды и применения. Это может привести к изменениям в конструкции клапанов, материалов уплотнений и характеристик в стандартных спецификациях.

**⚠** Если заказ или характеристики по применению неполные или неточные, существует риск некорректного изготовления клапана для запрашиваемого применения

**электрические характеристики**

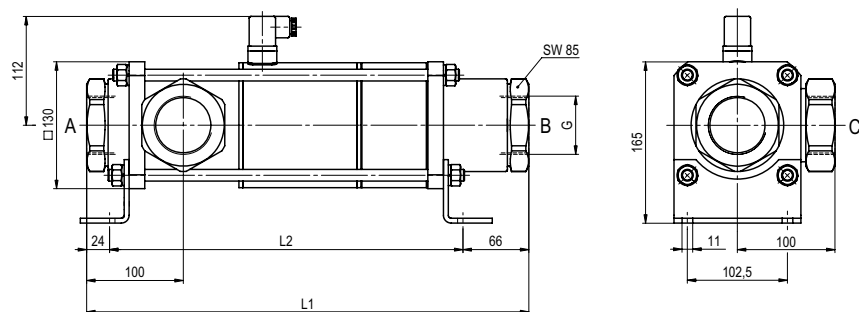
**опции**

|                                    |   |  |
|------------------------------------|---|--|
| <b>номинальное напряжение</b>      | U <sub>n</sub> 24 V DC  | специальное напряжение по запросу                      |
|                                    | U <sub>n</sub> 230 V 40-60 Hz AC  | специальное напряжение по запросу                      |
| <b>привод</b>                      | DC магнит постоянного тока  |  |
|                                    | AC магнит постоянного тока со встроенным выпрямителем                           | если температура больше 100°C с отдельным выпрямителем |
| <b>класс изоляции</b>              | H 180°C   |  |
| <b>защита</b>                      | IP65  |  |
| <b>периодичность работы</b>        | ED 100%   |  |
| <b>присоединение</b>               | разъем асс. DIN EN 175301-803 форма A, 4 позиции x 90° / диаметр провода 6-8 мм | клеммная коробка M16x1,5                               |
| <b>как опция</b>                   |   |  |
| <b>дополнительное оборудование</b> | подсвеченный выключатель с регулируемым резистором                              |  |
| <b>энерго потребление</b>          | N-катушка 24 V DC 2,80 A  |  |
|                                    | 230 V 40-60 Hz AC 0,33 A  |  |
|                                    |   | 24 V DC 3,30 A   |
|                                    |   | 230 V 40-60 Hz AC 0,43 A                               |
| <b>взрывозащита</b>                |   |  |
| <b>концевые выключатели</b>        | индуктивный (I)   | нормально открытый - PNP                               |
|                                    | индуктивный (B)   | нормально открытый - PNP                               |

■ не выделенные характеристики - стандартные характеристики  
 ■ характеристики, выделенные серым - опции под заказ

## ТИП MK 50 DR

функция: **NC**  
без напряжения закрыт (A ► B)



| конструктивная длина                                 | L1  | L2  | L3  |
|--|-----|-----|-----|
| стандартная  | 453 | 363 | 553 |
| с 1/2 индуктивными концевыми выключателями           | 453 | 363 | 553 |
| с ручн. аварийным режимом/ Hd и 1/2 инд. конц. выкл. | 453 | 363 | 553 |

| фланцы PN | DIN  | øD  | øk  | ød |
|-----------|------|-----|-----|----|
| 16        | 2633 | 165 | 125 | 18 |

## ТИП FK 50 DR

функция: **NO**  
без напряжения открыт (A ► B)

