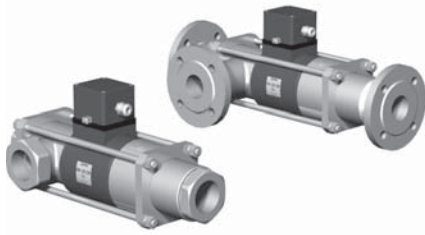


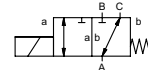
коаксиальный клапан

ТИП MK 50 DR Ex FK 50 DR Ex

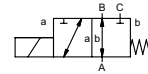


3/2 ходовой клапан прямого действия
диапазон давлений PN 0-16 Бар
проходное сечение DN 50 mm
присоединение резьба/фланец
функция клапан

нормально закрытый (A ► B)
 символ **NC**



клапан нормально открытый (A ► B)
 символ **NO**



⚠ Выше указаны материалы корпусов по отношению к присоединениям клапанных портов, которые контактируют со средой

конструкция	сбалансированный по давлению, с пруж. возвратом	
материалы корпуса	①	② гальванизированная сталь
	③	⑤ Без цв. металлов
	④ сталь с никелиевым покрытием	⑥ нержавеющая сталь
седло клапана	синт. резина по металлу	
материалы уплотнений	NBR PTFE, FPM, CR, EPDM	

требуемые характеристики

- проходное сечение
- порт
- функция NC/NO
- рабочее давление
- входное давление на портах A, B или C
- расход
- рабочие среды
- температура рабочей среды
- температура окружающей среды
- номинальное напряжение

порты	MK резьбы G 2 FK фланцы PN 16
функция	NC
диапазон давлений	Бар 0-16 A ⇒ B макс.16 / B ⇒ A макс.10 / A ⇒ C макс.16 / C ⇒ A макс.16
значение Kv	м³/ч 28,2
значение утечки	< 10 ⁻⁶ мБар*л*с ⁻¹
давление вакуума	P ₁ ⇔ P ₂ по запросу
обратное давление	P ₂ > P ₁ см. диапазон давлений
рабочие среды	газы - жидкости - вязкие среды - желеобразные среды - загрязненные среды по запросу
абразивная среда	по запросу
регулировка времени срабатывания	открытие _____ закрытие _____
направление течения	см. диапазон давлений
циклы включения	1/мин 40
время срабатывания	мс открытие 400 закрытие 400
температура рабочей среды	°C DC: -20 до +40 AC: -20 до +40
температура окружающей среды	°C DC: -20 до +40 AC: -20 до +40
концевые выключатели	индуктивный _____
ручное управление	доступно _____
разрешительная документация	LR/GL/WAZ _____
установка	клемные скобы _____
вес	kg MK 31,5 FK 38,5
дополнительное оборудование	по запросу _____

общие характеристики

опции

электрические характеристики

опции

номинальное напряжение	U _n 24 V DC U _n 230 V 40-60 Hz AC	специальное напряжение _____ специальное напряжение _____
привод	DC магнит постоянного тока AC магнит постоянного тока с выпрямителем, вынесенным за пределы взрывозащищенной области	очиститель с песочным фильтром _____
класс изоляции	H 180°C	_____
защита	IP65	_____
периодичность работы	ED 100%	_____
присоединение	M16x1,5 клеммная коробка	_____
как опция	_____	_____
дополнительное оборудование	_____	_____
энерго потребление	U _n V-DC 24 210 I _n A 2,80 0,33	48 98 110 220 1,48 0,72 0,57 0,32
взрывозащита	II 2 G Eex me II T4 и II 2 D IP65 T 130°C PTB 03 ATEX 2056 X	
концевые выключатели	индуктивный NAMUR _____	цепной усилитель _____

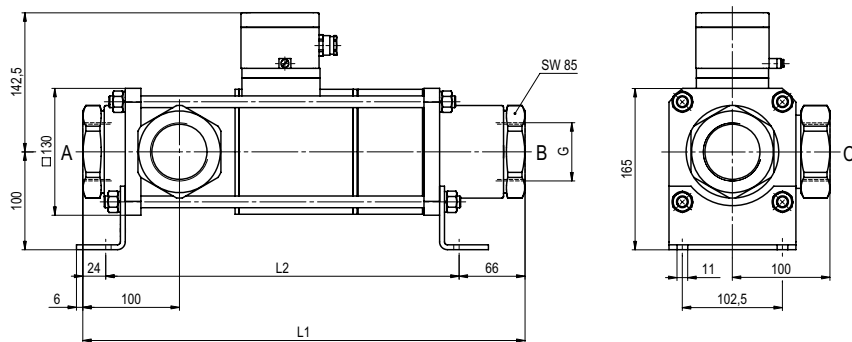
⚠ Конструкция клапанов зависит от среды и применения. Это может привести к изменениям в конструкции клапанов, материалов уплотнений и характеристик в стандартных спецификациях.

⚠ Если заказ или характеристики по применению неполные или неточные, существует риск некорректного изготовления клапана для запрашиваемого применения

■ не выделенные характеристики - стандартные характеристики
 ■ характеристики, выделенные серым - опции под заказ

ТИП MK 50 DR Ex

функция: **NC**
без напряжения закрыт (A ► B)



конструктивная длина	L1	L2	L3
стандартная	453	363	553
с 1/2 индуктивными концевыми выключателями	453	363	553
с ручн. аварийным режимом/ Нд и 1/2 инд. конц. выкл.	453	363	553

фланцы PN	DIN	øD	øk	ød
16	2633	165	125	18

ТИП FK 50 DR Ex

функция: **NO**
без напряжения открыт (A ► B)

