

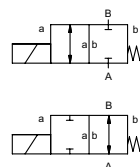
латеральный клапан

ТИП RSV 50



2/2 ходовой клапан прямого действия
диапазон давлений PN 0-10 Бар
проходное сечение DN 50 mm
присоединение резьба
функция клапан нормально закрытый
символ NC

клапан нормально открытый
символ NO



⚠ Выше указаны материалы корпусов по отношению к присоединениям клапанных портов, которые контактируют со средой

конструкция сбалансированный по давлению с возвращающей пружиной
материалы корпуса ① латунь
 ③ латунь, покрытая никелем

седло клапана синт. резина по металлу
материалы уплотнений NBR

FPM

требуемые характеристики

- проходное сечение
- порт
- функция NC/NO
- рабочее давление
- расход
- рабочие среды
- температура рабочей среды
- температура окружающей среды
- номинальное напряжение

порты RSV резьбы G 2

функция NC

диапазон давлений Бар 0-10

значение Kv м³/ч 19,0

вакуум низкий вакуум

давление вакуума P₁ ↔ P₂ по запросу

обратное давление P₂ > P₁

рабочие среды газы - жидкости

абразивная среда

регулировка времени срабатывания открытие закрытие

направление течения A ↔ B как отмечено

циклы включения 1/мин 70

время срабатывания мс открытие 150 закрытие 250

температура рабочей среды °C DC: -10 до +80 AC: -10 до +80

температура окружающей среды °C DC: -10 до +80 AC: -10 до +80

концевые выключатели

ручное управление

разрешительная документация

установка крепежная скоба/отверстия для крепежа

вес kg 8,4

дополнительное оборудование по запросу

общие характеристики

опции

электрические характеристики

опции

номинальное напряжение U_n 24 V DC специальное напряжение по запросу
 U_n 230 V 40-60 Hz AC специальное напряжение по запросу

привод DC магнит постоянного тока
 AC магнит постоянного тока со встроенным выпрямителем

класс изоляции H 180°C

защита IP65

периодичность работы ED 100%

присоединение разъем асс. DIN EN 175301-803 клеммная коробка M16x1,5
 форма A, 4 позиции x 90° / диаметр провода 6-8 мм

как опция подсвеченный выключатель с регулируемым резистором

дополнительное оборудование N-катушка 24 V DC 2,00 A
 230 V 40-60 Hz AC 0,27 A

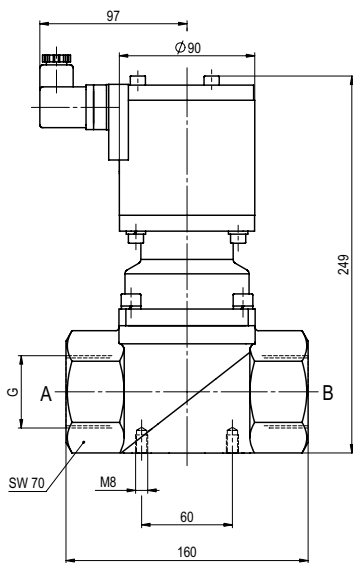
⚠ Конструкция клапанов зависит от среды и применения. Это может привести к изменениям в конструкции клапанов, материалов уплотнений и характеристик в стандартных спецификациях.

⚠ Если заказ или характеристики по применению неполные или неточные, существует риск некорректного изготовления клапана для запрашиваемого применения

■ не выделенные характеристики - стандартные характеристики
 ■ характеристики, выделенные серым - опции под заказ

ТИП RSV 50

функция: **NC**
без напряжения закрыт



ТИП RSV 50

функция: **NO**
без напряжения открыт

