

Серия 85740

2/2-ходовые клапаны DN 8 ... DN 50

Для слабо агрессивных газовых и жидких сред
 С приводом от соленоида, с принудительным подъемом
 Поршневые клапаны с седлом
 Внутренняя резьба G 1/4 ... G2 или 1/4" NPT ... 2"NPT
 Рабочее давление: 0 ... 25 бар (40 бар)

Click-on®
 Соленоид заменяется без помощи инструментов

Описание (стандартный клапан)

Соленоидный клапан для слабо агрессивных газовых и жидких сред
 Действие (функция переключения): нормально закрытый клапан
 Направление потока: установленное
 Температура жидкости: -20 °C ... макс. +90 °C
 Температура окружающей среды: -20 °C ... макс. +50 °C
 Положение установки (монтажа): по выбору, предпочтительно устанавливать соленоид в верхнем вертикальном положении

Материалы

Корпус: Нержавеющая сталь
 Уплотнение седла клапана: NBR-K (эластичный при низких температурах)
 Внутренние компоненты: Нержавеющая сталь, PTFE/углерод

NBR - бутадиен-нитрильный каучук; PTFE - политетрафторэтилен

При работе с загрязненными жидкостями рекомендуется использовать сетчатый фильтр.

Конструктивные особенности

- Высокий расход
- Пригодны для применения в промышленности в тяжелых условиях эксплуатации
- Работа с демпфированием
- Клапаны пригодны для создания вакуума
- Для систем с низким или быстро изменяющимся давлением
- Клапан срабатывает без перепада давления
- Соленоид заменяется без помощи инструментов (механизм Click-on®) до G1

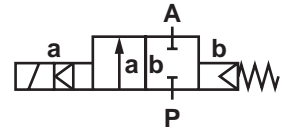
Технические характеристики

Размер соединения G	Номинальный диаметр мм	kv-величина м³/ч	Номер для напряжения DC*	Рабочее давление бар						Индикатор положения 2 выключателя
				NBR-K	Нормально открытый клапан	FPM 110 °C	PTFE 110 °C	EPDM 110 °C		
				00	01	03	06**	14	23	
1/4	8	1.9	85740XX.9401.00000	0-25	0-25***	0-25	0-16	0-25	0-25***	
3/8	10	3.4	85741XX.9401.00000	0-25	0-25***	0-25	0-16	0-25	0-25***	
1/2	12	3.8	85742XX.9401.00000	0-25	0-25***	0-25	0-16	0-25	0-25***	
3/4	20	11.0	85743XX.9401.00000	0-25	0-25***	0-25	0-16	0-25	0-25***	
1	25	13.0	85744XX.9401.00000	0-25	0-25***	0-25	0-16	0-25	0-25***	
1 1/4	32	23.0	85745XX.8401.00000	0-25	0-25	0-25	0-16	0-25	0-25	
1 1/2	40	25.0	85746XX.8401.00000	0-25	0-25	0-25	0-16	0-25	0-25	
2	50	41.0	85747XX.8401.00000	0-25	0-25	0-25	0-16	0-25	0-25	

* При размещении заказа просим указывать напряжение и частоту сети, например: 8574200.9404.23049 для сети 230В 40-60Гц (AC только с поставляемой вместе вилкой с выпрямителем) или 8574200.9401.02400 для 24В DC

** Скорость (интенсивность) утечки E согласно EN 12266-1

*** С соленоидом DC 8401 / AC 8404



Серия 85740

Соленоид 9401/9404/8401/8404 (стандартные напряжения)

DC	AC 40-60Гц	
	24В	24В
-	110В	120В
-	230В	220В

Конструкция соответствует DIN VDE 0580

Разброс напряжения +/-10%, рабочий цикл 100%

Класс защиты согласно EN 60529 IP65

Электрическое соединение согласно DIN EN 175301-803 (включено)

Подключение к сети AC только через вилку с выпрямителем

Соленоиды 94XX внесены в перечень UL и имеют сертификат CSA

(За исключением соленоида 94XX до 41В AC)

Потребляемая мощность

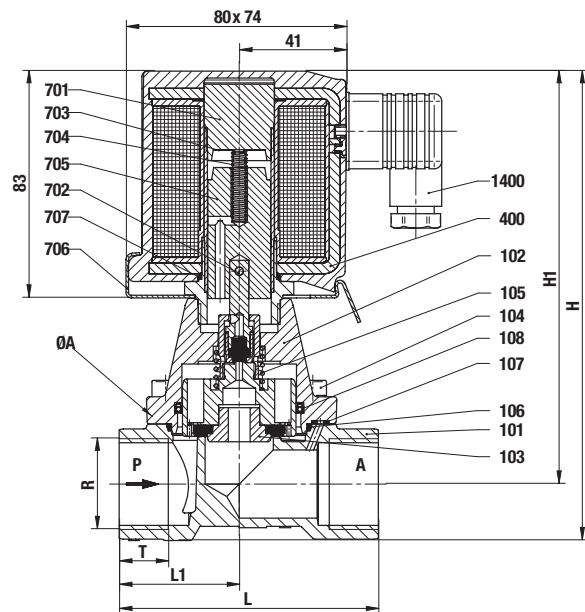
Соленоид	DC	AC	
		Пусковая мощн.	Мощ. удержания
9401	38Вт		
9404		42ВА	42ВА
8401	40Вт		
8404		45ВА	45ВА

Обозначения на чертеже

Номер узла (детали)	Описание
101	Корпус клапана
102	Крышка клапана
*103	Пластина клапана
104	Винт с головкой под торцевой ключ
*105	Нажимная пружина
*106	Прокладка
*107	Кольцевое уплотнение
*108	Кольцо с канавками
400	Соленоид
701	Трубка сердечника
*702	Насеченный штифт
703	Круглая шайба
*704	Нажимная пружина
*705	Сердечник
706	Пружинный зажим
*707	Кольцевое уплотнение
1400	Гнездовой разъем

* Эти отдельные детали образуют изнашиваемое устройство в сборе.

До G1



Соединительный узел	øA мм	H мм	H1 мм	L мм	L1 мм	T мм
1/4	44.0	152.0	140.5	60.0	27.5	12.0
3/8	44.0	152.0	140.5	60.0	27.5	12.0
1/2	44.0	154.5	140.5	67.0	31.0	14.0
3/4	50.0	162.0	146.5	80.0	36.5	16.0
1	62.0	183.0	162.0	95.0	44.0	18.0

