

EXCELON® QUIKCLAMP СИСТЕМА

Клапана мягкий старт/сброс

P72F, P74F - G1/4 ... G3/4



P72F



P74F

Помогает конструкторам машин в исполнении Европейской Директивы Механизмов

Может помочь существующим машинам выполнять условие PUWER (Условие и использование рабочего регулирующего оборудования)

Контролируемое увеличение подаваемого давления при пуске

Высокая опережающая пропускная способность

Обеспечение сброса с высоким расходом

Техническая информация

Текущая среда:

Сжатый воздух

Максимальное рабочее давление:

10 бар (соленоидное пилотное управление)

17 бар (воздушное пилотное управление)

Минимальное рабочее давление:

3 бар

Температура окружающей среды:

-20°C ... + 65°C P72F

-20°C ... + 80°C P74F

Консультируйтесь с нашей технической службой при применении ниже +2°C

Номинально соленоид допускает макс. температуру 50°C, в тоже время у блока она может быть выше

Воздушный пилотный порт:

P72F M5

P74F Rc1/4

Порт выхлопа:

P72F Rc1/4

P74F G1/2

Максимальный расход:

P72F 21 дм³/сек

P74F 57 дм³/сек

Примечание: Максимальный расход при входном давлении 6,3 бар и перепаде давления до 0,5 бар.

Отжимающее давление:

Полный расход, когда ниже по течению давление достигает 50 - 80 % от входного давления.

Запирающее давление:

Полный расход, когда ниже по течению давление достигает 50 - 80 % от входного давления.

Материалы

P72F

Корпус: цинк сплав

Эластомеры: синтетические материалы

Фильтр дисковый: вспененный пластик

Внутренние компоненты:

Латунь/сталь

P74F

Корпус и промежуточный корпус: алюминий

Эластомеры: синтетические материалы

Фильтр дисковый: вспененный пластик

Внутренние компоненты:

латунь/сталь

Верхняя платина и кожух

выхлопа: цинк

	Размер порта	кг	Модели		Воздушное пилотное управление	Принадлежности		
			Соленоидное пилотное управление	кг		Глушитель	Соединительный разъем с кабельным уплотнением	
<p>Соленоидное пилотное управление</p>	G1/4	2,0	P72F-2GC-PFN	2,0	P72F-2GA-NNN	MB002B	M/P24121/1	10 ... 50 В пер.т./пост.т.
	G3/8	2,0	P72F-3GC-PFN			MB002B	M/P24121/2	70 ... 110 В пер.т.
<p>Воздушное пилотное управление</p>	G1/2	1,05	P74F-4GC-PFN	1,02	P74F-4GA-NNN	MB004B	M/P24121/1	10 ... 50 В пер.т./пост.т.
	G3/4	1,41	P74F-6GC-PFN			MB004B	M/P24121/2	70 ... 110 В пер.т.

Выбор опций

Серии	Обозначение	Разъемы	Обозначение
72	2	3 конт. разъем с уплотнением кабеля, без индикации	A
74	4	без	N

Размер порта	Обозначение	Напряжение катушки	Номинальная мощность	Обозначение
1/4" (72)	2	24 В пост.т.	2 Вт	F
3/8"	3	12 В пост.т.	2 Вт	E
1/2" (74)	4	6 В пост.т.	2 Вт	D
3/4" (74)	6	220/240 В	4/2,5 ВА	B
		50/60 Гц		
		110/120 В	4/2,5 ВА	A
		50/60 Гц		
		Нет катушки		Z
		Нет соленоида		N

Для стандартных 22 мм соленоидов

Резьбы	Обозначение	Соноидное управления с ручным дублированием	Обозначение
PTF	A	Скрытая нажимаемая кнопка	P
ISO Rc Конус	B	Нет	N
ISO G Параллельная	G		

Серии	Размер порта	3/2 Отсекающий клапан*	Быстрое скрепление	Быстро-соединяемое настенное крепление	Глушитель	Управление	Обозначение
P72F	G1/4	T72T-2GA-P1N	4214-51	4214-52	T40M0500	Воздушный пилот*	A
	G3/8	T72T-3GA-P1N	4214-51	4214-52	T40M0500	Воздушный пилот с ручной сдвижной блокировкой * (74)	B
P74F	G3/8	T74T-3GA-P1N	4314-51	4314-52	T40B1800	22 мм миниатюрный соленоид	C
	G1/2	T74T-4GA-P1N	4314-51	4314-52	T40B1800	22 мм миниатюрный соленоид с ручной сдвижной блокировкой (74)	D
	G3/4	T74T-6GA-P1N	4314-51	4314-52	T40B1800	CNOMO соленоид	L
						CNOMO соленоид с ручной сдвижной блокировкой (74)	M

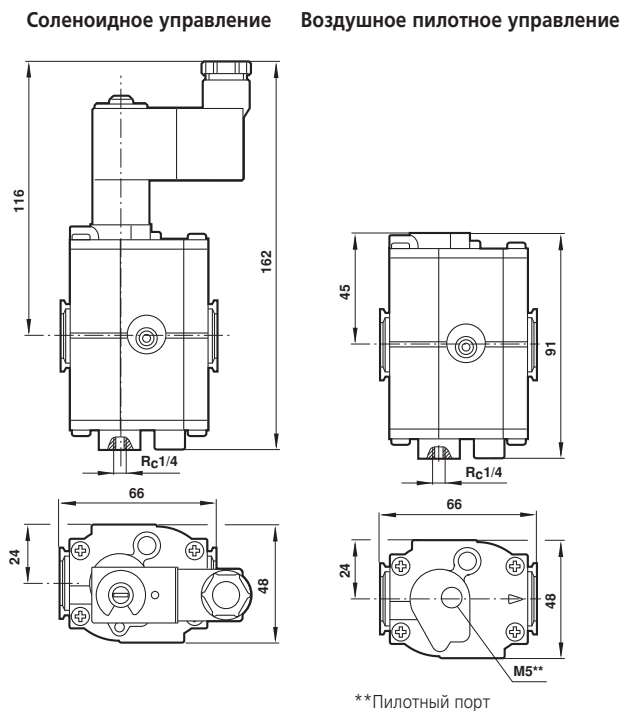
Принадлежности

Серии	Размер порта	3/2 Отсекающий клапан*	Быстрое скрепление	Быстро-соединяемое настенное крепление	Глушитель
P72F	G1/4 G3/8	T72T-2GA-P1N T72T-3GA-P1N	4214-51 4214-51	4214-52 4214-52	T40M0500 T40M0500
P74F	G3/8 G1/2 G3/4	T74T-3GA-P1N T74T-4GA-P1N T74T-6GA-P1N	4314-51 4314-51 4314-51	4314-52 4314-52 4314-52	T40B1800 T40B1800 T40B1800

*Резьбовой выхлопной порт

Размеры

P72F



P74F

