

# RA/28000/M ISO/VDMA цилиндры

Одностороннее действие - Ø 32 ... 100 мм



Соответствует ISO 15552, ISO 6431, VDMA 24562 и NFE 49-003-1

Полиуретановые уплотнения гарантируют эффективную работу с низким трением и удлиненный ресурс

## ТЕХНИЧЕСКИЕ ХАРАКТЕРИСТИКИ

### Среда:

Сжатый воздух, фильтрованный, с маслом или без масла

### Действие:

Магнитный поршень, Регулируемое демпфирование

### Рабочее давление:

2 ... 10 бар

### Рабочая температура:

От -20°C до +80°C макс.

При применении ниже +2° С проконсультируйтесь с нашей технической службой

## МАТЕРИАЛЫ

Профильная гильза:

анодированный алюминий

Торцевые крышки:

литой под давлением алюминий

Шток: нержавеющая сталь (мартенситная)

Уплотнение поршня и уплотнение штока

O- кольца: нитрильная резина

## СТАНДАРТНЫЕ МОДЕЛИ

Ø	Ø штока	Размер порта	МОДЕЛЬ	ПРИНАДЛЕЖНОСТИ					
				Подпружиненный вход	Герконовый переключатель с интегрированным 5 м кабелем	Крепление датчика	Прямой фитинг	Угловой фитинг	Сервисный набор
					Наибольший диаметр трубы				
			RA/28032/M/*	M/50/LSU/5V	QM/27/2/1	C02250618	C02470618	QA/8032/00	
			RA/28040/M/*	M/50/LSU/5V	QM/27/2/1	C02250628	C02470628	QA/8040/00	
			RA/28050/M/*	M/50/LSU/5V	QM/27/2/1	C02250828	C02470828	QA/8050/00	
			RA/28063/M/*	M/50/LSU/5V	QM/27/2/1	C02250838	C02470838	QA/8063/00	
			RA/28080/M/*	M/50/LSU/5V	QM/27/2/1	C02251038	C02471038	QA/8080/00	
			RA/28100/M/*	M/50/LSU/5V	QM/27/2/1	C02251248	C02471248	QA/8100/00	

\* Заявленная длина хода в мм

Информацию о других магнитных датчиках смотреть на странице 1-290  
Другие фитинги доступны, пожалуйста, смотрите раздел 7

## СТАНДАРТНЫЙ ХОД

Ø	25	50	80	100
32	•	•	•	•
40	•	•	•	•
50	•	•	•	•
63	•	•	•	•
80	•	•	•	•
100	•	•	•	•

Для дополнительной информации

## Теоретическое усилие, демпфирование

МОДЕЛЬ	Теоретическое усилие (Н) при 6 бар	Длина демпфера (мм)	Величина демпфера (см²)
Ø	Втягивание F1		
RA/28032/.	32 392	50	19
RA/28040/.	40 648	60	22
RA/28050/.	50 1043	75	24
RA/28063/.	63 1735	75	24
RA/28080/.	80 2795	130	27
RA/28100/.	100 4492	130	34

F1 = Возвратной силе пружины

# RA/28000/M ISO/VDMA цилиндры

Одностороннее действие - Ø 32 ... 100 мм

## СЕЛЕКТОР ОПЦИЙ

★A/28★★★★/★/★★★★

Материал штока	Замена
Нержавеющая сталь мартенситная	R
Покрытие твердым хромом	C
Нержавеющая сталь аустенитная	S
Действие	Замена
Подпружиненный вход	0
Подпружиненный выход	3
Цилиндр Ø (мм)	Замена
32	032
40	040
50	050
63	063
80	080
100	100

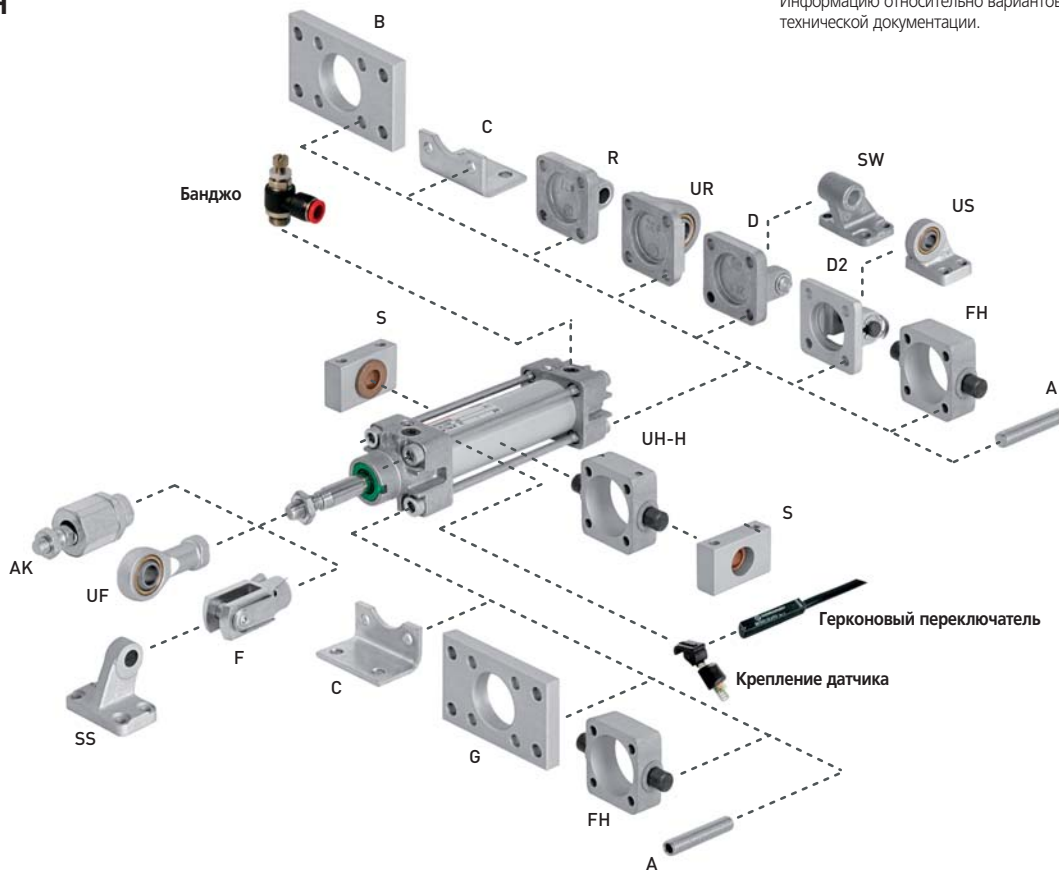
Ход (мм)
250 макс.

Варианты (магнитный поршень)	Замена
Стандарт	M
Шток без проворота	N2
Специальные грязесъемник/уплотнение	W2

Варианты (немагнитный поршень)	Замена
Стандарт	Her
Шток без проворота	N1
Специальные грязесъемник/уплотнение	W1

Если выбор не требуется, игнорируйте позицию опции в пределах части индекса, т.е. PRA/181100/M/50. При комбинировании вариантов цилиндра консультируйтесь с технической службой.  
 Эти опции выбора показывают только варианты цилиндров. Дополнительные варианты/опции не возможны.  
 Информацию относительно вариантов смотрите в технической документации.

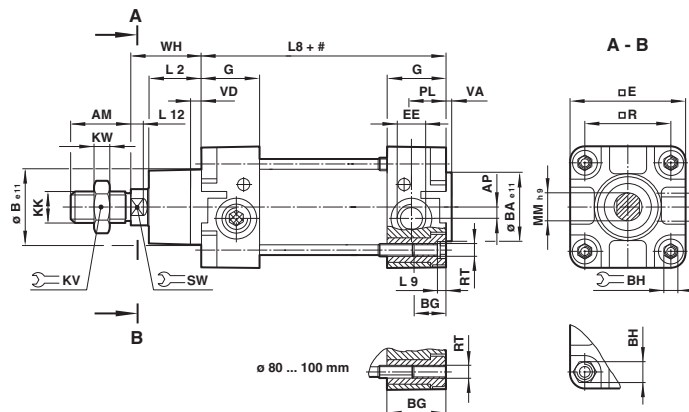
## КРЕПЛЕНИЯ



Ø	A	AK	B, G	C	D	D2	F	FH	H
32	QM/8032/35	QM/8025/38	QA/8032/22	QA/8032/21	QA/8032/23	QA/8032/42	QM/8025/25	QA/8032/34	QA/8032/28
40	QM/8032/35	QM/8040/38	QA/8040/22	QA/8040/21	QA/8040/23	QA/8040/42	QM/8040/25	QA/8040/34	QA/8040/28
50	QM/8050/35	QM/8050/38	QA/8050/22	QA/8050/21	QA/8050/23	QA/8050/42	QM/8050/25	QA/8050/34	QA/8050/28
63	QM/8050/35	QM/8050/38	QA/8063/22	QA/8063/21	QA/8063/23	QA/8063/42	QM/8050/25	QA/8063/34	QA/8063/28
80	QM/8080/35	QM/8080/38	QA/8080/22	QA/8080/21	QA/8080/23	QA/8080/42	QM/8080/25	QA/8080/34	QA/8080/28
100	QM/8080/35	QM/8080/38	QA/8100/22	QA/8100/21	QA/8100/23	QA/8100/42	QM/8080/25	QA/8100/34	QA/8100/28
Ø	R	S	SS	SW	UF	UH	UR	US	
32	QA/8032/27	QA/8032/41	M/P19931	M/P19493	QM/8025/32	QA/8032/40	QA/8032/33	MP40310	
40	QA/8040/27	QA/8040/41	M/P19932	M/P19494	QM/8040/32	QA/8040/40	QA/8040/33	MP40311	
50	QA/8050/27	QA/8040/41	M/P19933	M/P19495	QM/8050/32	QA/8050/40	QA/8050/33	MP40312	
63	QA/8063/27	QA/8063/41	M/P19934	M/P19496	QM/8050/32	QA/8063/40	QA/8063/33	MP40313	
80	QA/8080/27	QA/8063/41	M/P19935	M/P19497	QM/8080/32	QA/8080/40	QA/8080/33	MP40314	
100	QA/8100/27	QA/8100/41	M/P19936	M/P19498	QM/8080/32	QA/8100/40	QA/8100/33	MP40315	

Подробности установки смотрите на странице 1-092

## ОСНОВНЫЕ РАЗМЕРЫ RA/28000



# Ход

МОДЕЛЬ	∅	AM	AP	∅ B <sub>e11</sub>	∅ BA <sub>e11</sub>	BG	∠ BH	□ E	EE	G	KK	∠ KV	KW	L2
RA/28.32/.	32	22	3,5	30	30	18	6	47	G 1/8	27,5	M10x1,25	17	5	20
RA/28.40/.	40	24	4,5	35	35	18	6	53	G 1/4	32	M12x1,25	19	6	22
RA/28.50/.	50	32	6	40	40	18	8	65	G 1/4	31	M16x1,5	24	8	27
RA/28.63/.	63	32	10	45	45	17,5	8	75	G 3/8	33	M16x1,5	24	8	29
RA/28.80/.	80	40	8,5	45	45	21,5	19	95	G 3/8	33	M20x1,5	30	10	33
RA/28..0/.	100	40	9	55	55	21,5	19	115	G 1/2	37	M20x1,5	30	10	36

МОДЕЛЬ	∅	L8	L9	L12	∅ MM <sub>h9</sub>	PL	□ R	RT	∠ SW	VA	VD	WH	при 0 мм	через 25 мм
RA/28.32/.	32	94	4	6	12	13	32,5	M 6	10	3	6	26	0,51 кг	0,06 кг
RA/28.40/.	40	105	4	6,5	16	15	38	M 6	13	3,5	6	30	0,80 кг	0,08 кг
RA/28.50/.	50	106	5	8	20	18,5	46,5	M 8	17	3,5	6	37	1,33 кг	0,12 кг
RA/28.63/.	63	121	5	8	20	19	56,5	M 8	17	4	6	37	1,80 кг	0,13 кг
RA/28.80/.	80	128	-	10	25	19	72	M 10	22	4	6	46	3,25 кг	0,20 кг
RA/28..0/.	100	138	-	10	25	18	89	M 10	22	4	6	51	4,81 кг	0,23 кг

МОДЕЛЬ	28032	28332	28040	28340	28050	28350	28063	28363	28080	28380	28100	28310
Стандартный ход	25, 50	80, 100	25, 50	80, 100	25, 50	80, 100	25, 50	80, 100	25, 50	80, 100	25, 50	80, 100
L8	119	147	130	158	131	159	146	174	153	181	163	191
L8	119 + (N * x 28)		130 + (N * x 28)		131 + (N * x 28)		146 + (N * x 28)		153 + (N * x 28)		163 + (N * x 28)	
Не стандартный ход	250 мм макс.											

\* Ход ≤ 50 мм → N = 0

Ход > 50 мм → N =  $\frac{\text{Ход}}{50} - 1$  (округлить до целого)

## Варианты цилиндра

RA/28.00/N1, RA/28.00/N2 – Цилиндр со штоком без проворота

МОДЕЛЬ	∅	∠	Макс. крутящий момент
RA/28.32/N.	32	10	0,5 Нм
RA/28.40/N.	40	13	1,0 Нм
RA/28.50/N.	50	16	1,5 Нм
RA/28.63/N.	63	16	1,5 Нм
RA/28.80/N.	80	16	2,5 Нм
RA/28..0/N.	100	21	2,5 Нм

