

Standardtype

Ventil in Ruhestellung geschlossen - (NC). Bei erregtem Magnet baut sich die Druckdifferenz von der Sekundärseite der Membrane über die Servobohrung ab. Die wirksame Druckdifferenz hebt die Membrane vom Ventilsitz ab. Der angegebene Mindestdruck muß als Druckdifferenz immer vorhanden sein.

Standard type

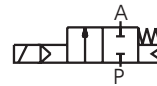
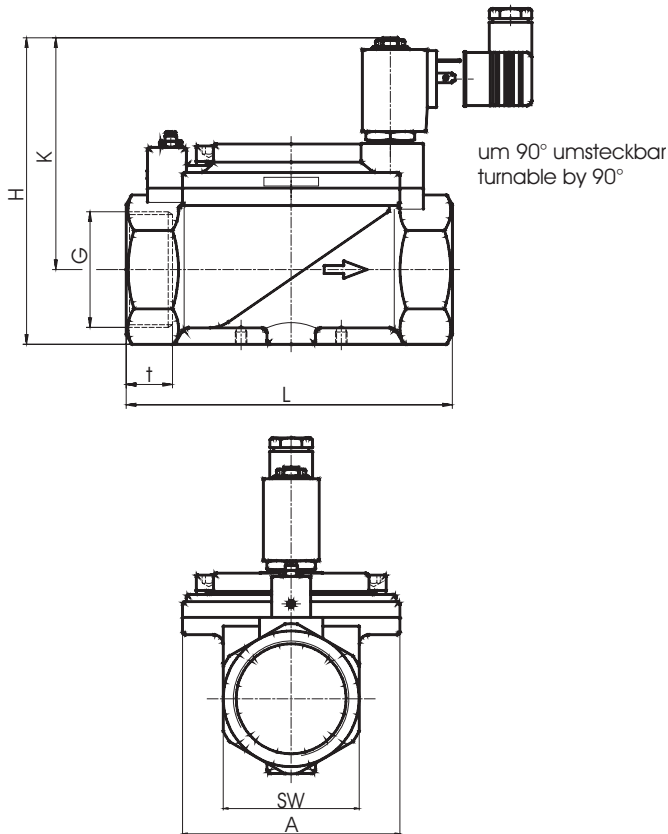
Valve normally closed - NC. When energised, the pressure decomposes on the secondary side of the diaphragm. Then the pressure differential (Δp) lifts the diaphragm from the seat (orifice). A pressure (Δp) is necessary for accurate operation.



Steuerungsart: Type of control:	Servogesteuert Pilot operated	Metall. Innenteile: Metallic internals:	Messing und Edelstahl 1.4104 Brass and stainless steel (AISI 430F)
Konstruktion: Construction:	Sitzventil mit Membrandichtung Diaphragm design	Dichtung: Sealing:	EPDM EPDM
Anschluß: Connection:	G1/4-G2, DIN ISO 228 G1/4-G2, DIN ISO 228	Einbaulage: Installation:	beliebig, Magnet vorzugsweise stehend actuator in any position, preferable upright
Druck: Pressure:	0,3-20 bar (s. Tabelle) 0,3-20 bar (see table)	Anschlußspannung: Supply voltage:	AC: 24,42,110,230V 50Hz DC: 24,110,196V=
Durchflußmedium: Medium:	Neutrale, gasförmige u. flüssige Medien Neutral, gaseous and liquid medium	Spannungstoleranz: Voltage tolerance:	+5% / -10% +5% / -10%
Viskosität: Viscosity:	22mm ² /s 22mm ² /s	Leistungsaufnahme: Power-consumption:	T012 = 18,5 Watt T012 = 18,5 Watt
Mediumtemperatur: Medium temperature:	-10 bis +130°C -10 up to +130°C	Schutzart: Protection class:	IP65 nach DIN 40050 IP65 according to DIN 40050
Umgebungstemperatur: Ambient temperature:	+35°C +35°C	Einschaltdauer: Duty factor:	100% ED-VDE 0580 100% ED-VDE 0580
Ventilgehäuse: Body material:	../10../ = Messing / Brass ../08../ = Edelst. 1.4581 / St. steel (AISI 316Ti)	Kabelanschluß: Cable connection:	Gerätestecker DIN 43650 DIN 43650 - plug

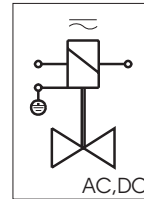
DN	Sitz Orifice Ømm	Kv-Wert Flow-rate m ³ /h	Standardtype Standard type	max. Druck bei Magnettype / max. pressure reg. solen. type	
				T012-TM	T012-NT (NO + TM)
G					
1/4	13,5	1,6	D4021/1006/....	0,3-20	0,3-16
3/8	13,5	3,3	D4022/1006/....	0,3-20	0,3-16
1/2	13,5	3,8	D4023/1006/....	0,3-20	0,3-16
3/4	27,5	11,0	D4024/1006/....	0,3-20	0,3-16
1	27,5	13,0	D4025/1006/....	0,3-20	0,3-16
5/4	40	30,0	B4026/1006/....	0,5-16	0,5-10
6/4	40	32,0	B4027/1006/....	0,5-16	0,5-10
2	50	45,0	B4028/1006/....	0,5-16	0,5-10
Edelstahl 1.4581/ Stainless steel 1.4581 (AISI 316 Ti)					
1/4	13	1,6	D4021/0806/....	0,3-20	0,3-16
3/8	13	3,3	D4022/0806/....	0,3-20	0,3-16
1/2	13	3,8	D4023/0806/....	0,3-20	0,3-16
3/4	25	11,0	D4024/0806/....	0,3-20	0,3-16
1	25	13,0	D4025/0806/....	0,3-20	0,3-16
5/4	40	30,0	B4026/0806/....	0,5-16	0,5-10
6/4	40	32,0	B4027/0806/....	0,5-16	0,5-10
2	50	45,0	B4028/0806/....	0,5-16	0,5-10

Maßzeichnung Standardausführung
Dimensional drawing of standard type

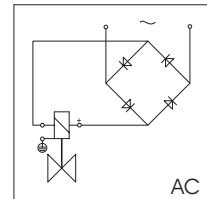


Schaltfunktion/function:
in Ruhestellung gesperrt NC
Normally closed - NC.

Anschlußplan / Connection diagram



Für Wechsel- und Gleichspannung.
For AC and DC.



Mit vorgeschaltetem Gleichrichter
für Wechselspannung.
With rectifier for AC connection.

Erdung oder Schutzschaltung nach Vorschrift des zuständigen EVU.
Grounding or earthing of the protective circuit in accordance with regulations of the responsible electric supply company.

Absicherung entsprechend der Stromaufnahme vorsehen.
Appropriate protection according to the power-consumption.

Magnet Solenoid	T012-TM/T012-NT			
Type	4021-4023	4024-4025	4026-4027	4028
G	1/4-1/2	3/4-1	5/4-6/4	2
A	V.45x45	V.70x70	V.96x96	V.112x112
H	105	121	143	161
K	90	97	110	121
L	67	95	140	168
SW	27	41	58	70
t	12	16	22	25
Pg	11	11	11	11
kg	0,8	1,2	2,8	3,9

Alle Angaben sind freibleibend und unverbindlich / All technical specifications are without obligation

Weitere Ventilausführungen

/

Valve options

Handbetätigung= HA
Manual operation= HA

Dichtung= FKM
Seal= FKM

Andere Durchflußmedien und Viskositäten
Varying medium and viscosity ranges

Buntmetallfrei= BF
Free of non/ferrous metal= BF

Stellungsanzeiger (Endschalter ab G3/4)= EH
Position indicator (reed contact from G3/4)= EH

Regulierbare Schließdämpfung (ab G3/4)= SR
Variable close muting (from G3/4)= SR

Öl- und fettfrei= OF
Free of oil and grease= OF (for oxygen applications)

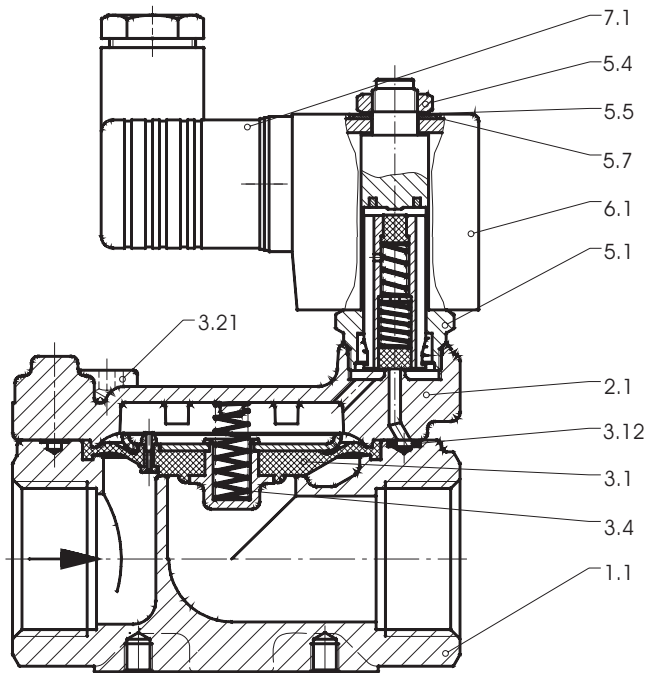
Abgedichteter Ankerraum= AA
Sealed plunger= AA

Stückliste - Parts list

- K1.1 Armatur / Valve body
- K2.1 Deckel / Bonnet
- *K3.1 Membrane / Diaphragm
- *K3.4 Feder / Spring
- K3.10 Verschlussstopfen / Sealing plug
- *K3.12 O-Ring / O-ring
- K3.13 Dämpfungsschraube / Damping screw
- K3.15 Filteraufnahme / Filter retainer
- K3.21 Zylinderschraube / Cylinder screw
- K3.22 Federring / Lockwasher
- *K3.23 O-Ring / O-ring
- *K3.24 O-Ring / O-ring
- K3.25 Filtersieb / Filter sieve
- K3.28 6-kt. Mutter / Hexagon nut
- K5.1 Magnethülse / Solenoid tube
- K5.2 Magnetanker / Solenoid plunger
- K5.3 Feder / Spring
- K5.4 Mutter / Nut
- K5.5 Wellscheibe / Corrugated disk
- K5.6 Dichtung / Sealing!
- K5.7 O-Ring / O-ring
- K6.1 Magnet / Solenoid
- K7.1 Gerätestecker / Plug

* = Bestandteil des Ersatzteilpäckchens
(je nach Ausführung freibleibend)
* = Part of the service set.
(These specifications are without obligation)

Baureihe / Type D4021 - D4025
Edelstahl und Messingausführung
Stainless steel and brass design

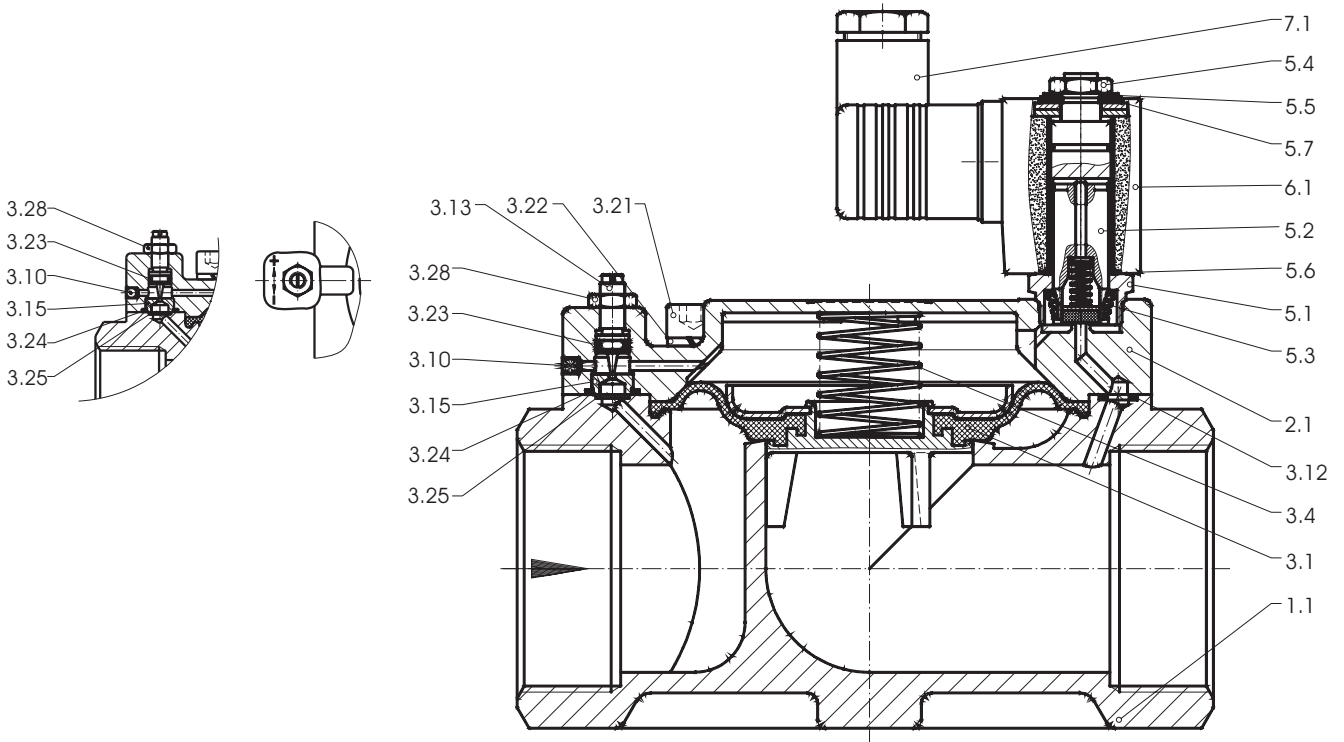


Regulierbare Schließdämpfung - SR (von G5/4-G2 serienmäßig)
Variable close muting - SR (from G5/4-G2 standard)

Baureihe / Type B4026 - B4028

Schraube nach rechts drehen : Ventil schließt langsamer
Screw to the right site : Valve closes- slower
Schraube nach links drehen : Ventil schließt schneller
Screw to the left site : Valve closes - faster

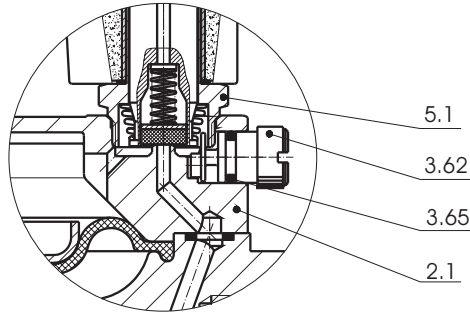
Stücklisten siehe Innenseiten / Parts list see inside pages!



Ventiloptionen / Valve options

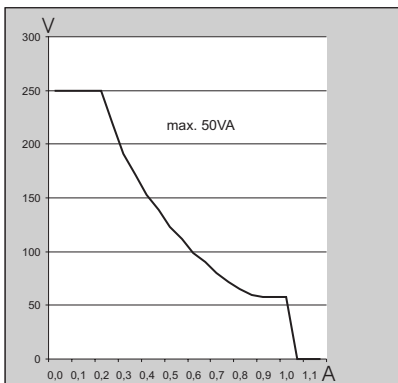
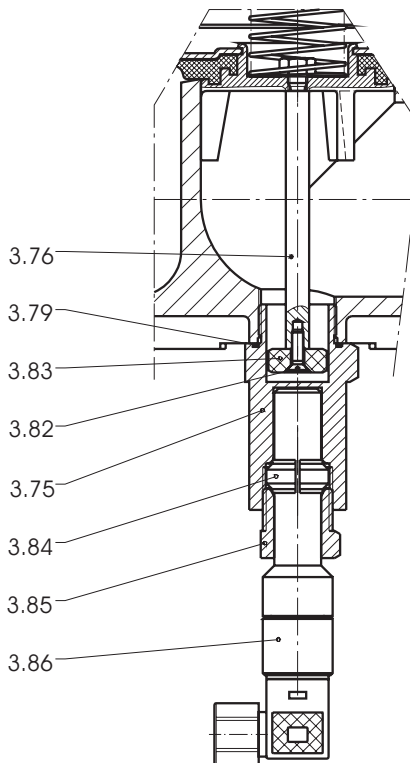
Handbetätigung - HA
Manual operation - HA

- K3.62 Spindel / Spindle
- K3.65 O-Ring / O-ring
- K2.1 Deckel / Bonnet
- K5.1 Magnethülse / Solenoid tube



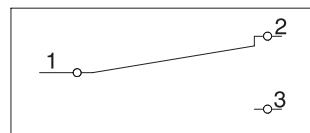
Stellungsanzeiger - EH (ab G3/4)
Position indicator - EH (from G3/4)

- K3.75 Zwischenverschraubung / Screw joint
- K3.76 Spindel / Spindle
- K3.79 O-Ring / O-ring
- K3.82 Senkschraube / Screw
- K3.83 Permanentmagnet / Permanent magnet
- K3.84 Klemmring / Clamp ring
- K3.85 Verschraubung / Screw joint
- K3.86 Endschalter / Position indicator



Schaltleistungsdiagramm
Braking capacity-graph

Anschlußplan
Connection plan
Endschalter / Position indicator



GSR Ventiltechnik GmbH & Co. KG
Postfach 2060 • D-32595 Vlotho • Im Meisenfeld 1 • D-32602 Vlotho
Telefon (05228) 779-0 • Telefax (05228) 779-190
E-mail: info@ventiltechnik.de <http://www.ventiltechnik.de>