



## Baureihe 63-Stellventil - Type 63-Control valve

2/2-Wege fremdgesteuertes Ventil

2/2-Way externally controlled valve

### Standardtype

In Ruhestellung ist das Ventil durch Feder- und Mediumdruck geschlossen. Wird der Antrieb mit Steuerdruck beaufschlagt, hebt dieser den Steuerkolben und gleichzeitig auch den Ventilteller an - das Ventil öffnet.

Das Ventil ist mit einem integrierten Stellungsregler ausgestattet.



### Standard type

Valve normally closed by spring power.

When the actuator is pressurised, he lifts the piston and simultaneously the valve head - the valve opens.

This valve has an integrated positioner.

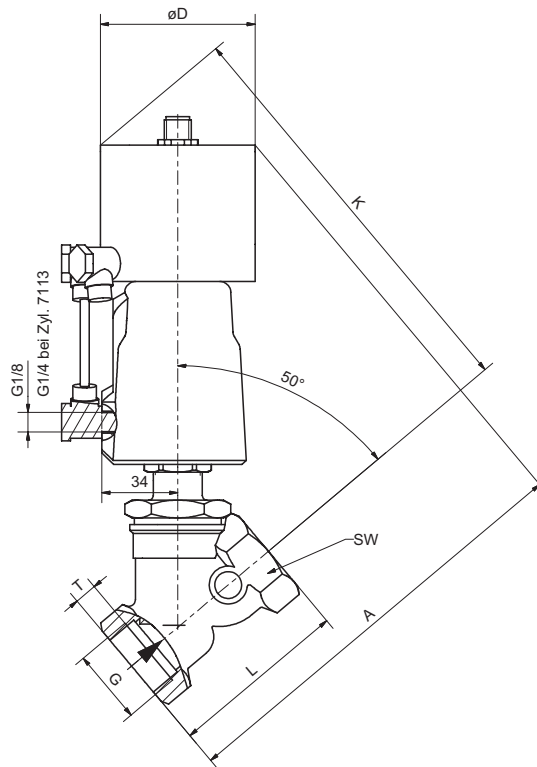
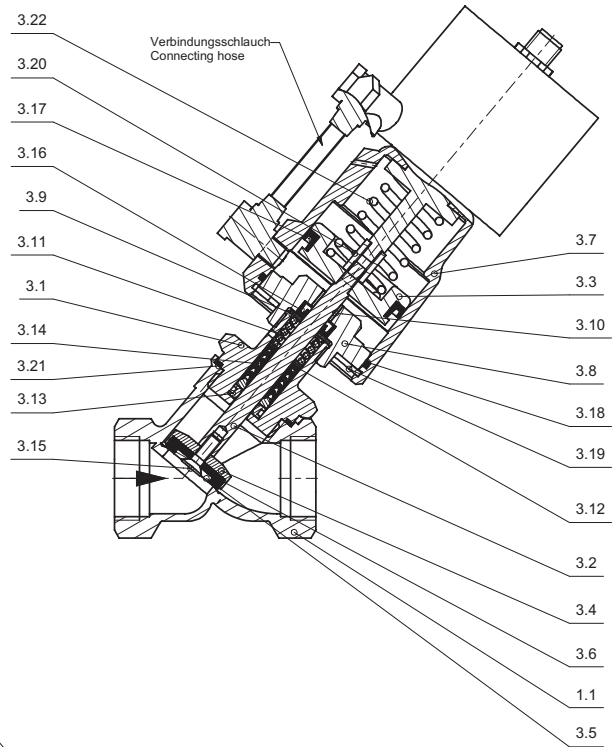
Steuerungsart: Type of control:	druckgesteuert, direktgesteuert externally pressure controlled, direct controlled	Ventilgehäuse: Body material:	../10../..=Messing PN10 / Brass PN10 ../11../..=Rotguss RG5 PN16 /Red brass PN16 ../08../..=Edelstahl 1.4408,PN40/St.steel PN40
Konstruktion: Construction:	Sitzventil mit Tellerdichtung Poppet design	Metall. Innenteile: Metallic internals:	Messing und Edelstahl 1.4301 Brass and stainless steel (AISI 304)
Anschluss: Connection:	G1/4-G3, DIN ISO 228 * 1/2 +3/4 Rotguss / Red brass DIN EN 10226	Sitzdichtung: Seat sealing:	PTFE PTFE
Druck: Pressure:	0-max. 40 bar (s. Tabelle) 0-max. 40 bar (see table)	Spindeldichtung: Spindle sealing:	NBR, PTFE (Messing / Rotguss / Edelstahl) NBR, PTFE (Brass / Red brass / Stainless steel)
Durchflussmedium: Medium:	neutrale, gasförmige u. flüssige Medien bzw. in Edelstahl a. f. aggr. Medien neutral, gaseous and liquid medium in stainless steel for aggressive medium	Einbaulage: Installation:	beliebig in any position
Viskosität: Viscosity:	600 mm <sup>2</sup> /s 600 mm <sup>2</sup> /s	Steuerdruck: Pilot pressure:	4 bis 10 bar 4 to 10 bar
Mediumtemperatur: Medium temperature:	NBR = -10 bis / up to +80°C PTFE/FKM =-40 bis / up to +200°C	Umgebungstemperatur: Ambient temperature:	+60°C +60°C

Stellungsregler / Positioner: Type 098.000556	Eingangssignalbereich / Input signal zone: 0/4-20mA, 0-10 V
Hilfsenergie elektrisch / External power, electr.: 24V DC, max. 10 W	Ausgangssignalbereich/Output signal: entspricht immer dem Eingangssignal / conforms to input signal
Hysterese / Hysteresis: <0,5%	
Justierung (Hub, Nullpunkt) / Adjustment (Stroke, Zero point): Mechanisch / Mechanical (Siehe Betriebsanleitung Regler. / See operating instructions positioner.)	
Umgebungstemperatur / Ambient temperature: -5°C bis/up to +60°C	Zuluffdruck / Inlet air pressure: 4-10 bar
Schutzart nach DIN 40050 / Protection class acc. to DIN 40050: IP 67	für Zylindergröße / for cylinder size: 7..5 / 7..8

G	Sitz Orifice Ømm	Kv-Werte Flow-rate m <sup>3</sup> /h	Standardtype Standard type PN16	maximaler Druckbereich bei 6 bar Steuerdruck max. pressure range with 6 bar control pressure					
				7515	7555	7155	7558	7115	7158
1/2	12	3,2	A6323/1104/....-2R	-	-	0-16	-	-	-
3/4	16	6	A6324/1104/....-2R	-	-	-	-	0-16	-
1	23	13,5	A6325/1104/....-2R	-	-	-	-	0-10	0-16
5/4	29	17	A6326/1104/....-2R	-	-	-	-	0-7	0-12
6/4	35	30	A6327/1104/....-2R	-	-	-	-	0-6	0-8
2	43	35	A6328/1104/....-2R	-	-	-	-	-	0-5
Edelstahl/Stainless Steel PN40				7515	7555	7155	7558	7115	7158
1/2	13	3,4	A6323/0804/....-2R	0-40	0-16	-	-	-	-
3/4	18	6,5	A6324/0804/....-2R	0-20	0-9	-	0-25	-	-
1	24	13,8	A6325/0804/....-2R	0-10	0-5	-	0-22	-	-
5/4	31	18	A6326/0804/....-2R	0-7	-	-	0-10	-	-
6/4	35	30	A6327/0804/....-2R	0-6	-	-	0-8	-	-
2	45	40	A6328/0804/....-2R	-	-	-	0-5	-	-

Stückliste - Parts list

- K1.1 Armatur / Valve body
- K3.1 Verschraubung / Screw joint
- \*K3.2 Spindel / Spindle
- K3.3 Kolben / Piston
- \*K3.4 Ventilteller / Valve plate
- \*K3.5 Scheibe / Disk
- \*K3.6 Sitzdichtung / Orifice sealing
- K3.7 Zylinder / Cylinder
- K3.8 Flansch / Flange
- K3.9 Scheibe / Disk
- K3.10 DU-Gleitbuchse / DU-sliding bush
- K3.11 Feder / Spring
- K3.12 Scheibe / Disk
- \*K3.13 Führungsring / Guide ring
- \*K3.14 V-Manschettenatz / V-packing
- \*K3.15 Senkschraube / Screw
- \*K3.16 Nutring / U-ring
- \*K3.17 Nutring / U-ring
- \*K3.18 O-Ring / O-ring
- K3.19 Sicherungsring / Locking ring
- K3.20 Sicherungsmutter / Locking nut
- \*K3.21 Flachdichtung / Sealing
- \*K3.22 Feder / Spring



Antrieb Actuator	7..5						7..8				
Type	6323	6324	6325	6326	6327	6328	6326	6327	6328	6329	6330
G	1/2	3/4	1	5/4	6/4	2	5/4	6/4	2	2½	3
A(1)	185	190	195	200	205	210	245	255	265	300	340
A(2)	190	195	200	205	210	205	250	260	280	-	-
D	62	62	62	62	62	62	94	94	94	94	94
K(1)	187	185	190	195	203	210	241	247	255	270	285
K(2)	195	195	200	203	210	217	245	250	260	-	-
L(1)	66	75	80	97	107	124	97	107	124	178	195
L(2)	65	75	90	110	120	150	110	120	150	-	-
SW(1)	27	33	41	50	56	68	50	56	68	85	98
SW(2)	27	32	42	50	55	70	50	55	70	-	-
T(1)	8	9	10,5	12,5	14,5	16,5	12,5	14,5	16,5	28	28
T(2)	12	13	15	17	19	21	17	19	21	-	-
kg(1)	1,2	1,3	1,5	1,8	2,4	3,5	3,0	3,4	4,5	5,5	8,0
kg(2)	1,3	1,4	1,6	2,2	2,5	3,5	3,2	3,4	4,6	-	-



GSR Ventiltechnik GmbH & Co. KG  
 Postfach 2060 • D-32595 Vlotho • Im Meisenfeld 1 • D-32602 Vlotho  
 Telefon +49 5228 779-0 • Telefax +49 5228 779-190  
 E-mail: info@ventiltechnik.de      www.ventiltechnik.de