

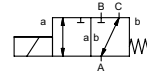
# коаксиальный клапан

## ТИП MK 20 DR Ex FK 20 DR Ex

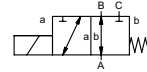


**3/2 ходовой клапан прямого действия**  
**диапазон давлений** PN 0-40 Бар  
**проходное сечение** DN 20 mm  
**присоединение** резьба/фланец  
**функция** клапан

нормально закрытый (A ► B)  
**символ** **NC**



клапан нормально открытый (A ► B)  
**символ** **NO**



**⚠** Выше указаны материалы корпусов по отношению к присоединениям клапанных портов, которые контактируют со средой

**конструкция** сбалансированный по давлению, с пруж. возвратом  
**материалы корпуса** ① латунь ② гальванированная сталь  
 ③ латунь, покрытая никелем ⑤ Без цв. металлов  
 ④ сталь с никелиевым покрытием ⑥ нержавеющая сталь  
**седло клапана** синт. резина по металлу  
**материалы уплотнений** NBR PTFE, FPM, CR, EPDM

**требуемые характеристики**

- проходное сечение
- порт
- функция NC/NO
- рабочее давление
- входное давление на портах A, B или C
- расход
- рабочие среды
- температура рабочей среды
- температура окружающей среды
- номинальное напряжение

**порты** MK резьбы G 3/4 - G 1 1/4  
 FK фланцы PN 16/40  
**функция** NC  
**диапазон давлений** Бар 0-16/0-40  
**значение Kv** м³/ч 6,7  
**значение утечки** < 10<sup>-6</sup> мБар\*л\*с<sup>-1</sup>  
**давление вакуума** P<sub>1</sub> ⇄ P<sub>2</sub> по запросу  
**обратное давление** P<sub>2</sub> > P<sub>1</sub> см. диапазон давлений  
**рабочие среды** газы - жидкости - вязкие среды - желеобразные среды - загрязненные среды по запросу  
**абразивная среда** по запросу  
**регулировка времени срабатывания** открытие закрытие  
**направление течения** см. диапазон давлений  
**циклы включения** 1/мин 150  
**время срабатывания** мс открытие 110 закрытие 110  
**температура рабочей среды** °C DC: -20 до +40 AC: -20 до +40  
**температура окружающей среды** °C DC: -20 до +40 AC: -20 до +40  
**концевые выключатели** индуктивный  
**ручное управление**  
**разрешительная документация** LR/GL/WAZ  
**установка** клепачные скобы  
**вес** кг MK 6,0 FK 8,4  
**дополнительное оборудование** по запросу

**общие характеристики**

**опции**

резьбы G 3/4 - G 1 1/4	специальные резьбы
фланцы PN 16/40	специальные фланцы
NC	NO
Бар 0-16/0-40	
A ⇒ B макс.40 / B ⇒ A макс.16 / A ⇒ C макс.40 / C ⇒ A макс.16	
м³/ч 6,7	
значение утечки	< 10 <sup>-6</sup> мБар*л*с <sup>-1</sup>
P <sub>1</sub> ⇄ P <sub>2</sub>	по запросу
P <sub>2</sub> > P <sub>1</sub>	см. диапазон давлений
	газы - жидкости - вязкие среды - желеобразные среды - загрязненные среды
	по запросу
открытие	
закрытие	
	см. диапазон давлений
1/мин 150	
мс	открытие 110 закрытие 110
°C	DC: -20 до +40
	AC: -20 до +40
°C	DC: -20 до +40
	AC: -20 до +40
	индуктивный
	LR/GL/WAZ
	клепачные скобы
кг	MK 6,0 FK 8,4
	по запросу

**электрические характеристики**

**опции**

номинальное напряжение	U <sub>n</sub> 24 V DC	специальное напряжение
	U <sub>n</sub> 230 V 40-60 Hz AC	специальное напряжение
привод	DC магнит постоянного тока	
	AC магнит постоянного тока с выпрямителем, вынесенным за пределы взрывозащищенной области	очиститель с песочным фильтром
класс изоляции	H 180°C	
защита	IP65	
периодичность работы	ED 100%	
присоединение	M16x1,5 клеммная коробка	
как опция		
дополнительное оборудование		
энерго потребление	U <sub>n</sub> V-DC 24 200 48 98 110 220	
	I <sub>n</sub> A 1,34 0,17 0,68 0,32 0,28 0,14	
взрывозащита	II 2 G Eex m II T4 и II 2 D IP65 T 130°C	
	PTB 03 ATEX 2049 X	
концевые выключатели	индуктивный NAMUR	цепной усилитель

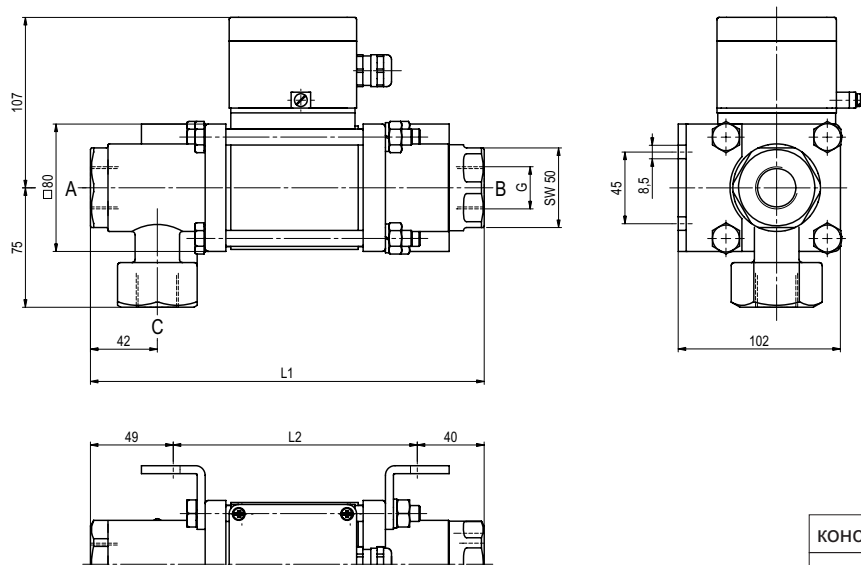
**⚠** Конструкция клапанов зависит от среды и применения. Это может привести к изменениям в конструкции клапанов, материалов уплотнений и характеристик в стандартных спецификациях.

**⚠** Если заказ или характеристики по применению неполные или неточные, существует риск некорректного изготовления клапана для запрашиваемого применения

■ не выделенные характеристики - стандартные характеристики  
 ■ характеристики, выделенные серым - опции под заказ

## ТИП MK 20 DR Ex

функция: **NC**  
без напряжения закрыт (A ► B)



конструктивная длина	L1	L2	L3
стандартная	247	158	301
с 1/2 индуктивными концевыми выключателями	291	202	345

фланцы PN	DIN	øD	øk	ød
16	2633	105	75	14
40	2635	105	75	14

## ТИП FK 20 DR Ex

функция: **NO**  
без напряжения открыт (A ► B)

