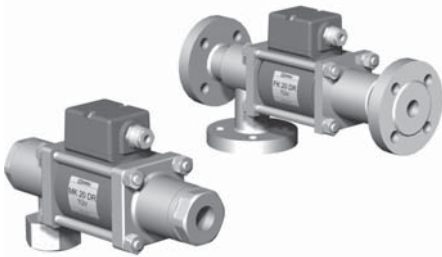
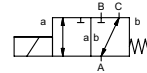


коаксиальный клапан

ТИП MK 20 DR TÜV FK 20 DR TÜV



3/2 ходовой клапан прямого действия
диапазон давлений PN 0-40 Бар
проходное сечение DN 20 mm
присоединение резьба/фланец
функция клапан нормально закрытый (A ► B) NC



⚠ Выше указаны материалы корпусов по отношению к присоединениям клапанных портов, которые контактируют со средой

конструкция сбалансированный по давлению, с пруж. возвратом
материалы корпуса **Ⓢ TÜV**

седло клапана синт. резина по металлу
материалы уплотнений FPM, PTFE

требуемые характеристики

- проходное сечение
- порт
- функция NC
- рабочее давление
- входное давление на портах A, B или C
- расход
- рабочие среды
- температура рабочей среды
- температура окружающей среды
- номинальное напряжение

порты МК резьбы G 3/4 - G 1 1/4
 FK фланцы PN 40

функция NC

диапазон давлений Бар 0-40
 A ⇒ B макс.40 / B ⇒ A макс.16 / A ⇒ C макс.40 / C ⇒ A макс.40

значение Kv м³/ч 6,7

вакуум

давление вакуума P₁ ⇔ P₂

обратное давление P₂ > P₁ см. диапазон давлений

рабочие среды жидкие топлива

абразивная среда

регулировка времени срабатывания открытие _____
 закрытие _____

направление течения см. диапазон давлений

циклы включения 1/мин 150

время срабатывания мс открытие 110 закрытие 110

температура рабочей среды °C DC: -10 до +140
 AC: -10 до +140

температура окружающей среды °C DC: -10 до +60
 AC: -10 до +60

концевые выключатели _____

ручное управление _____

разрешительная документация _____

установка _____

вес _____

дополнительное оборудование _____

общие характеристики

опции

МК	резьбы G 3/4 - G 1 1/4
FK	фланцы PN 40
	NC
Бар	0-40
	A ⇒ B макс.40 / B ⇒ A макс.16 / A ⇒ C макс.40 / C ⇒ A макс.40
м³/ч	6,7
	значение утечки
	P ₁ ⇔ P ₂
	P ₂ > P ₁ см. диапазон давлений
	жидкие топлива
	открытие _____
	закрытие _____
	см. диапазон давлений
1/мин	150
мс	открытие 110 закрытие 110
°C	DC: -10 до +140
	AC: -10 до +140
°C	DC: -10 до +60
	AC: -10 до +60
	механический
TÜV	DIN EN 264 + E DIN 32725
	клепежные скобы
kg	МК 6,0 FK 8,4

⚠ Конструкция клапанов зависит от среды и применения. Это может привести к изменениям в конструкции клапанов, материалов уплотнений и характеристик в стандартных спецификациях.

⚠ Если заказ или характеристики по применению неполные или неточные, существует риск некорректного изготовления клапана для запрашиваемого применения

электрические характеристики

опции

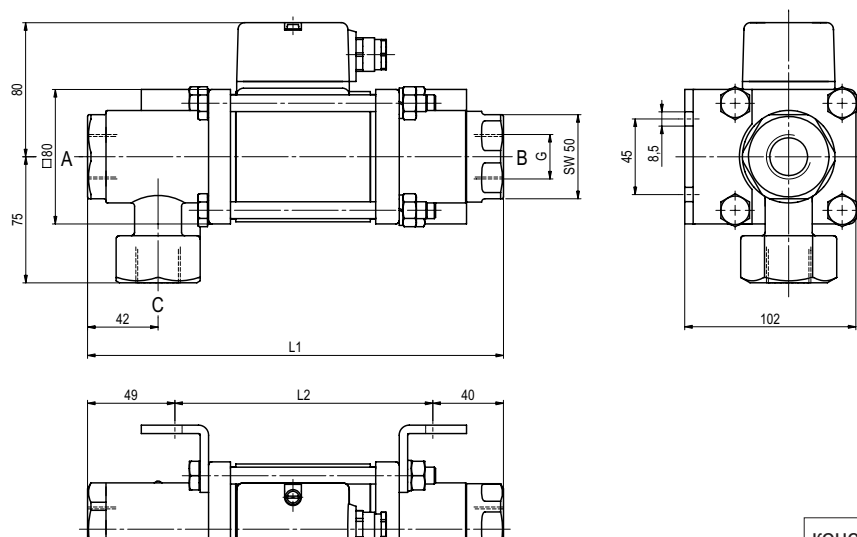
номинальное напряжение	U _n 24 V DC
	U _n 230 V 40-60 Hz AC
привод	DC магнит постоянного тока
	AC магнит постоянного тока со встроенным выпрямителем
класс изоляции	H 180°C
защита	IP65
периодичность работы	ED 100%
присоединение	M16x1,5 клеммная коробка
как опция	_____
дополнительное оборудование	N-катушка _____
энерго потребление	H-катушка 24 V DC 2,26 A
	230 V 40-60 Hz AC 0,29 A
взрывозащита	_____

концевые выключатели	механический _____
	одиночный двойник полюса brosaet-SPDT

■ не выделенные характеристики - стандартные характеристики
 ■ характеристики, выделенные серым - опции под заказ

ТИП MK 20 DR TÜV

функция: NC
без напряжения закрыт (A ► B)



конструктивная длина	L1	L2	L3
стандартная	247	158	301
с механическими концевыми выключателями	267	178	321

ТИП FK 20 DR TÜV

функция: NC
без напряжения закрыт (A ► B)

