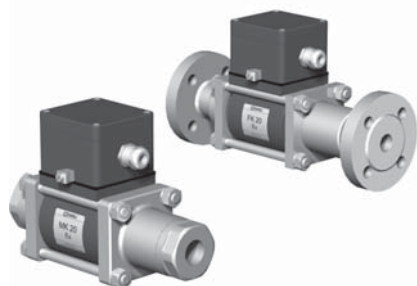


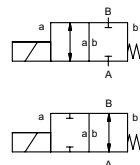
коаксиальный клапан

ТИП **МК 20 Ex** **FK 20 Ex**



2/2 ходовой клапан прямого действия
диапазон давлений PN 0-100 Бар
проходное сечение DN 20 mm
присоединение резьба/фланец
функция клапан нормально закрытый
символ **NC**

клапан нормально открытый
символ **NO**



⚠ Выше указаны материалы корпусов по отношению к присоединениям клапанных портов, которые контактируют со средой

конструкция сбалансированный по давлению с возвращающей пружиной

материалы корпуса ① латунь ② гальванированная сталь
 ③ латунь, покрытая никелем ⑤ Без цв. металлов
 ④ сталь с никелиевым покрытием ⑥ нержавеющая сталь

седло клапана синт. резина по металлу

материалы уплотнений NBR PTFE, FPM, CR, EPDM

требуемые характеристики

- проходное сечение
- порт
- функция NC/NO
- рабочее давление
- расход
- рабочие среды
- температура рабочей среды
- температура окружающей среды
- номинальное напряжение

порты МК
 FK

функция NC

диапазон давлений Бар

значение Kv м³/ч 7,4

значение утечки вакуум < 10⁻⁶ мБар*л*с⁻¹

давление вакуума P1 ↔ P2 по запросу

обратное давление P2 > P1 доступный (макс. 16 Бар)

рабочие среды газы - жидкости - вязкие среды - желеобразные среды - загрязненные среды по запросу

абразивная среда открытие

регулировка времени срабатывания закрытие

направление течения A ↔ B как отмечено

циклы включения 1/мин 150

время срабатывания мс открытие 110 закрытие 110

температура рабочей среды °C DC: -20 до +40 AC: -20 до +40

температура окружающей среды °C DC: -20 до +40 AC: -20 до +40

концевые выключатели индуктивный

ручное управление доступно

разрешительная документация LR/GL/WAZ

установка клемные скобы

вес кг МК 5,5 FK 7,5

дополнительное оборудование по запросу

общие характеристики

опции

резьбы G 3/4 - G 1 1/4	специальные резьбы
фланцы PN 16/40/100	специальные фланцы
NC	NO
0-16/0-40/0-64/0-100	> 100 Бар по запросу
7,4	
< 10 ⁻⁶ мБар*л*с ⁻¹	
по запросу	
доступный (макс. 16 Бар)	
газы - жидкости - вязкие среды - желеобразные среды - загрязненные среды	по запросу
открытие	
закрытие	доступно
A ↔ B как отмечено	двунаправленные (макс. 16 Бар)
1/мин 150	
мс открытие 110 закрытие 110	
°C DC: -20 до +40 AC: -20 до +40	
°C DC: -20 до +40 AC: -20 до +40	
	индуктивный
	доступно
	LR/GL/WAZ
	клемные скобы
кг МК 5,5 FK 7,5	
	по запросу

⚠ Конструкция клапанов зависит от среды и применения. Это может привести к изменениям в конструкции клапанов, материалов уплотнений и характеристик в стандартных спецификациях.

⚠ Если заказ или характеристики по применению неполные или неточные, существует риск некорректного изготовления клапана для запрашиваемого применения

электрические характеристики

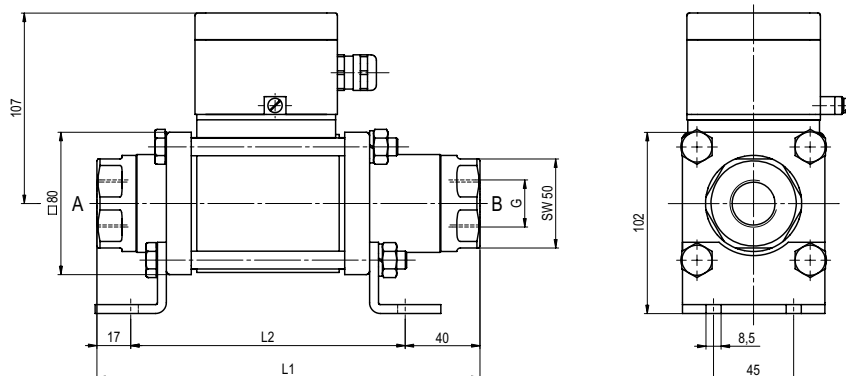
опции

номинальное напряжение	U _n 24 V DC	специальное напряжение
	U _n 230 V 40-60 Hz AC	специальное напряжение
привод	DC магнит постоянного тока	
	AC магнит постоянного тока с выпрямителем, вынесенным за пределы взрывозащищенной области	очиститель с песочным фильтром
класс изоляции	H 180°C	
защита	IP65	
периодичность работы	ED 100%	
присоединение	M16x1,5 клемная коробка	
как опция		
дополнительное оборудование		
энерго потребление	U _n V-DC 24 200 48 98 110 220	
	I _n A 1,34 0,17 0,68 0,32 0,28 0,14	
взрывозащита	II 2 G Eex m II T4 и II 2 D IP65 T 130°C PTB 03 ATEX 2049 X	
концевые выключатели	индуктивный NAMUR	цепной усилитель

■ не выделенные характеристики - стандартные характеристики
 ■ характеристики, выделенные серым - опции под заказ

ТИП МК 20 Ex

функция: **NC**
без напряжения закрыт



конструктивная длина	L1	L2	L3
стандартная	215	158	269
с 1/2 индуктивными концевыми выключателями	259	202	313
с ручн. аварийным режимом/ Нд и 1/2 инд. конц. выкл.	259	202	313

фланцы PN	DIN	øD	øk	ød
16	2633	105	75	14
40	2635	105	75	14
100	2637	130	90	18

ТИП FK 20 Ex

функция: **NO**
без напряжения открыт

