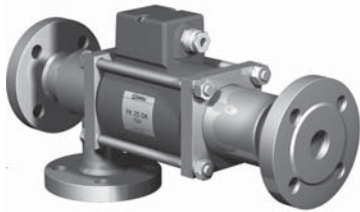
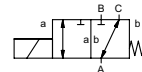


коаксиальный клапан

ТИП FK 25 DR TÜV



3/2 ходовой клапан прямого действия
диапазон давлений PN 0-40 Бар
проходное сечение DN 25 mm
присоединение фланец
функция клапан нормально закрытый (A ► B) символ NC



△ Выше указаны материалы корпусов по отношению к присоединениям клапанных портов, которые контактируют со средой

конструкция сбалансированный по давлению, с пруж. возвратом
материалы корпуса **⑦ TÜV**

седло клапана синт. резина по металлу
материалы уплотнений FPM, PTFE

требуемые характеристики

- проходное сечение
- порт
- функция NC
- рабочее давление
- входное давление на портах A, B или C
- расход
- рабочие среды
- температура рабочей среды
- температура окружающей среды
- номинальное напряжение

порты FK фланцы PN 40
функция NC
диапазон давлений Бар 0-40
значение Kv м³/ч 11,2
вакуум
давление вакуума P₁ ⇄ P₂
обратное давление P₂ > P₁ см. диапазон давлений
рабочие среды жидкие топлива
абразивная среда
регулировка времени срабатывания открытие
 закрытие
направление течения см. диапазон давлений
циклы включения 1/мин 130
время срабатывания мс открытие 130 закрытие 130
температура рабочей среды °C DC: -10 до +140
 AC: -10 до +140
температура окружающей среды °C DC: -10 до +60
 AC: -10 до +60
концевые выключатели
ручное управление
разрешительная документация
установка
вес kg FK 12,0
дополнительное оборудование

общие характеристики

опции

порты	FK	фланцы PN 40
функция		NC
диапазон давлений	Бар	0-40
значение Kv	м³/ч	11,2
вакуум		
давление вакуума	P ₁ ⇄ P ₂	
обратное давление	P ₂ > P ₁	см. диапазон давлений
рабочие среды		жидкие топлива
абразивная среда		
регулировка времени срабатывания	открытие	
	закрытие	
направление течения		см. диапазон давлений
циклы включения	1/мин	130
время срабатывания	мс	открытие 130 закрытие 130
температура рабочей среды	°C	DC: -10 до +140 AC: -10 до +140
температура окружающей среды	°C	DC: -10 до +60 AC: -10 до +60
концевые выключатели		механический
ручное управление		
разрешительная документация	TÜV	DIN EN 264 + E DIN 32725
установка		клепежные скобы
вес	kg	FK 12,0
дополнительное оборудование		

⚠ Конструкция клапанов зависит от среды и применения. Это может привести к изменениям в конструкции клапанов, материалов уплотнений и характеристик в стандартных спецификациях.

⚠ Если заказ или характеристики по применению неполные или неточные, существует риск некорректного изготовления клапана для запрашиваемого применения

электрические характеристики

опции

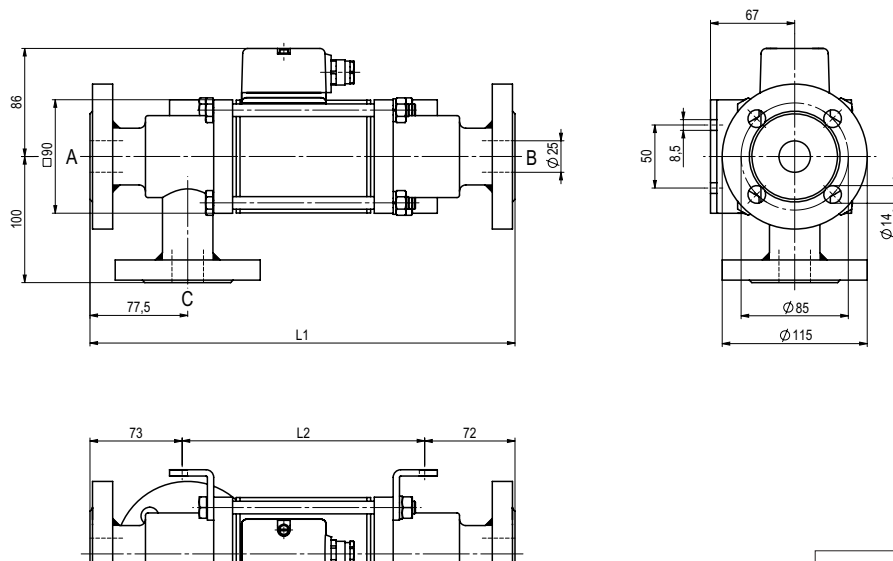
номинальное напряжение U_n 24 V DC
 U_n 230 V 40-60 Hz AC
привод DC магнит постоянного тока
 AC магнит постоянного тока со встроенным выпрямителем
класс изоляции H 180°C
защита IP65
периодичность работы ED 100%
присоединение M16x1,5 клеммная коробка
как опция
дополнительное оборудование N-катушка
энерго потребление H-катушка 24 V DC 2,66 A
 230 V 40-60 Hz AC 0,36 A
взрывозащита
концевые выключатели механический одиночный двойник полюса brosaet-SPDT

номинальное напряжение	U _n	24 V	DC
	U _n	230 V	40-60 Hz AC
привод	DC	магнит постоянного тока	
	AC	магнит постоянного тока со встроенным выпрямителем	
класс изоляции	H	180°C	
защита	IP65		
периодичность работы	ED	100%	
присоединение	M16x1,5	клеммная коробка	
как опция			
дополнительное оборудование	N-катушка		
энерго потребление	H-катушка	24 V	DC 2,66 A
		230 V	40-60 Hz AC 0,36 A
взрывозащита			
концевые выключатели		механический	одиночный двойник полюса brosaet-SPDT

■ не выделенные характеристики - стандартные характеристики
 ■ характеристики, выделенные серым - опции под заказ

ТИП FK 25 DR TÜV

функция: NC
без напряжения закрыт (A ► B)



конструктивная длина	L1	L2
стандартная	337	192