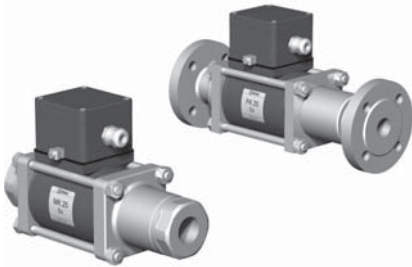


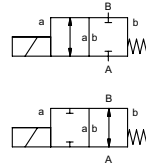
# коаксиальный клапан

## ТИП **МК 25 Ex** **FK 25 Ex**



**2/2 ходовой клапан прямого действия**  
**диапазон давлений** PN 0-100 Бар  
**проходное сечение** DN 25 mm  
**присоединение** резьба/фланец  
**функция** клапан нормально закрытый  
**символ** **NC**

клапан нормально открытый  
**символ** **NO**



**⚠** Выше указаны материалы корпусов по отношению к присоединениям клапанных портов, которые контактируют со средой

**конструкция** сбалансированный по давлению с возвращающей пружиной

**материалы корпуса** ① латунь ② гальванированная сталь  
 ③ латунь, покрытая никелем ⑤ Без цв. металлов  
 ④ сталь с никелиевым покрытием ⑥ нержавеющая сталь

**седло клапана** синт. резина по металлу

**материалы уплотнений** NBR PTFE, FPM, CR, EPDM

**требуемые характеристики**

- проходное сечение
- порт
- функция NC/NO
- рабочее давление
- расход
- рабочие среды
- температура рабочей среды
- температура окружающей среды
- номинальное напряжение

	порты	МК	резьбы G 1 - G 1 1/2	специальные резьбы
		FK	фланцы PN 16/40/100	специальные фланцы
	<b>функция</b>		NC	NO
	<b>диапазон давлений</b>	Бар	0-16/0-40/0-64/0-100	> 100 Бар по запросу
	<b>значение Kv</b>	m³/ч	11,2	
	<b>значение утечки</b>			< 10 <sup>-6</sup> мБар*л*с <sup>-1</sup>
	<b>давление вакуума</b>	P1 ↔ P2		по запросу
	<b>обратное давление</b>	P2 > P1		доступный (макс. 16 Бар)
	<b>рабочие среды</b>		газы - жидкости - вязкие среды - желеобразные среды - загрязненные среды	по запросу
	<b>абразивная среда</b>			по запросу
	<b>регулировка времени срабатывания</b>	открытие		доступно
		закрытие		доступно
	<b>направление течения</b>	A ↔ B	как отмечено	двунаправленные (макс. 16 Бар)
	<b>циклы включения</b>	1/мин	130	
	<b>время срабатывания</b>	мс	открытие 130 закрытие 130	
	<b>температура рабочей среды</b>	°C	DC: -20 до +40 AC: -20 до +40	-20 до +70 -20 до +70
	<b>температура окружающей среды</b>	°C	DC: -20 до +40 AC: -20 до +40	-20 до +70 -20 до +70
	<b>концевые выключатели</b>			индуктивный
	<b>ручное управление</b>			доступно
	<b>разрешительная документация</b>			LR/GL/WAZ
	<b>установка</b>			клемные скобы
	<b>вес</b>	кг	МК 8,0 FK 10,5	
	<b>дополнительное оборудование</b>			по запросу

**электрические характеристики**

	номинальное напряжение	U <sub>n</sub>	24 V DC	специальное напряжение
		U <sub>n</sub>	230 V 40-60 Hz AC	специальное напряжение
	<b>привод</b>	DC	магнит постоянного тока	
		AC	магнит постоянного тока с выпрямителем, вынесенным за пределы взрывозащищенной области	очиститель с песочным фильтром до +40°C макс.
	<b>класс изоляции</b>	H	180°C	
	<b>защита</b>	IP65		
	<b>периодичность работы</b>	ED	100%	
	<b>присоединение</b>	M16x1,5	клемная коробка	

**⚠** Конструкция клапанов зависит от среды и применения. Это может привести к изменениям в конструкции клапанов, материалов уплотнений и характеристик в стандартных спецификациях.

**⚠** Если заказ или характеристики по применению неполные или неточные, существует риск некорректного изготовления клапана для запрашиваемого применения

**как опция**

	дополнительное оборудование	энерго потребление	U <sub>n</sub>	V-DC	24	200	48	98	110	220
			I <sub>n</sub>	A	1,79	0,21	0,95	0,47	0,40	0,19

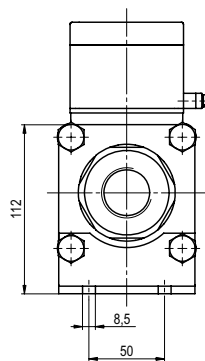
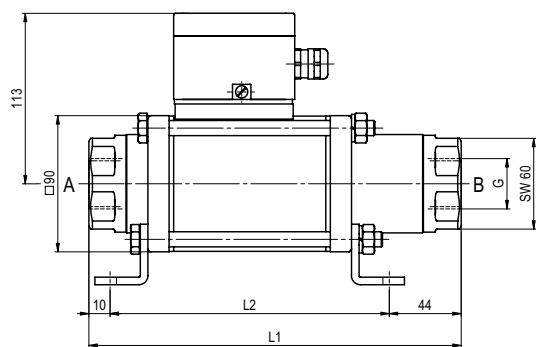
**взрывозащита** II 2 G Eex me II T4 и II 2 D IP65 T 130°C  
 PTB 03 ATEX 2022 X

**концевые выключатели** индуктивный NAMUR цепной усилитель

■ не выделенные характеристики - стандартные характеристики  
 ■ характеристики, выделенные серым - опции под заказ

## ТИП MK 25 Ex

функция: **NC**  
без напряжения закрыт



конструктивная длина	L1	L2	L3
стандартная	246	192	302
с 1/2 индуктивными концевыми выключателями	299	245	355
с ручн. аварийным режимом/ Нд и 1/2 инд. конц. выкл.	299	245	355

фланцы PN	DIN	øD	øk	ød
16	2633	115	85	14
40	2635	115	85	14
100	2637	140	100	18

## ТИП FK 25 Ex

функция: **NO**  
без напряжения открыт

