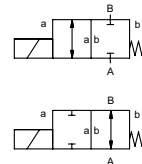


коаксиальный клапан

ТИП **MK 40**
FK 40



2/2 ходовой клапан прямого действия
диапазон давлений PN 0-64 Бар (NO: 0-40 Бар)
проходное сечение DN 40 mm
присоединение резьба/фланец
функция клапан нормально закрытый символ **NC**
 клапан нормально открытый символ **NO**



⚠ Выше указаны материалы корпусов по отношению к присоединениям клапанных портов, которые контактируют со средой

конструкция сбалансированный по давлению с возвращающей пружиной
материалы корпуса ① латунь ② гальванированная сталь
 ③ латунь, покрытая никелем ⑤ Без цв. металлов
 ④ сталь с никелиевым покрытием ⑥ нержавеющая сталь
седло клапана синт. резина по металлу
материалы уплотнений NBR PTFE, FPM, CR, EPDM

требуемые характеристики

- проходное сечение
- порт
- функция NC/NO
- рабочее давление
- расход
- рабочие среды
- температура рабочей среды
- температура окружающей среды
- номинальное напряжение

| | порты | MK | резьбы G 1 1/2 - G 2 | специальные резьбы |
|--|---|----------|---|---|
| | | FK | фланцы PN 16/40/100 | специальные фланцы |
| | функция | | NC | NO |
| | диапазон давлений | Бар | 0-16/0-40/0-64 | 0-16/0-40 |
| | значение Kv | м³/ч | 18,4 | |
| | значение утечки | | | < 10 ⁻⁶ мБар*л*с ⁻¹ |
| | давление вакуума | P1 ↔ P2 | | по запросу |
| | обратное давление | P2 > P1 | | доступный (макс. 16 Бар) |
| | рабочие среды | | газы - жидкости - вязкие среды - желеобразные среды - загрязненные среды | по запросу |
| | абразивная среда | | | по запросу |
| | регулировка времени срабатывания | открытие | | доступно |
| | | закрытие | | двунаправленные (макс. 16 Бар) |
| | направление течения | A ↔ B | как отмечено | |
| | циклы включения | 1/мин | 90 | |
| | время срабатывания | мс | открытие 520 закрытие 150 | |
| | температура рабочей среды | °C | DC: -40 до +100 AC: -40 до +100 | -40 до +160 -40 до +160 |
| | температура окружающей среды | °C | DC: -40 до +80 AC: -40 до +80 | |
| | концевые выключатели | | | Инд./мех. (в зав от температуры) |
| | ручное управление | | | доступно |
| | разрешительная документация | | | LR/GL/WAZ |
| | установка | | | клемные скобы |
| | вес | кг | MK 14,0 FK 18,0 | |
| | дополнительное оборудование | | | по запросу |

электрические характеристики

| | номинальное напряжение | U _n | 24 V DC | специальное напряжение по запросу |
|--|------------------------------------|----------------|---|--|
| | | U _n | 230 V 40-60 Hz AC | специальное напряжение по запросу |
| | привод | DC | магнит постоянного тока | |
| | | AC | магнит постоянного тока со встроенным выпрямителем | если температура больше 100°C с отдельным выпрямителем |
| | класс изоляции | H | 180°C | |
| | защита | IP65 | | |
| | периодичность работы | ED | 100% | |
| | присоединение | | разъем асс. DIN EN 175301-803 форма A, 4 позиции x 90° / диаметр провода 6-8 мм | клемная коробка M16x1,5 |
| | как опция | | | подсвеченный выключатель с регулируемым резистором |
| | дополнительное оборудование | N-катушка | 24 V DC 2,07 A | |
| | энерго потребление | | 230 V 40-60 Hz AC 0,28 A | |
| | | H-катушка | | 24 V DC 3,27 A 230 V 40-60 Hz AC 0,44 A |
| | взрывозащита | | | |
| | концевые выключатели | | индуктивный (I) | нормально открытый - PNP |
| | | | индуктивный (B) | нормально открытый - PNP |
| | | | механический | одиночный двойник полюса brosaet-SPDT |

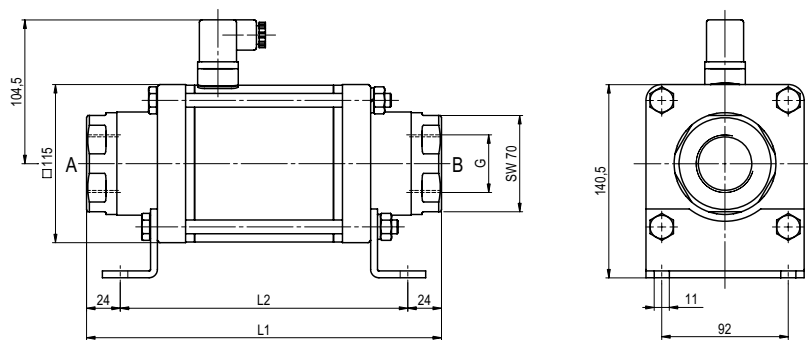
⚠ Конструкция клапанов зависит от среды и применения. Это может привести к изменениям в конструкции клапанов, материалов уплотнений и характеристик в стандартных спецификациях.

⚠ Если заказ или характеристики по применению неполные или неточные, существует риск некорректного изготовления клапана для запрашиваемого применения

■ не выделенные характеристики - стандартные характеристики
 ■ характеристики, выделенные серым - опции под заказ

ТИП МК 40

функция: **NC**
без напряжения закрыт



| конструктивная длина | L1 | L2 | L3 |
|--|-----|-----|-----|
| стандартная | 258 | 210 | 324 |
| с 1/2 индуктивными концевыми выключателями | 299 | 251 | 365 |
| с ручн. аварийным режимом/ Нд и 1/2 инд. конц. выкл. | 299 | 251 | 365 |
| с механическими концевыми выключателями | 299 | 251 | 365 |

| фланцы PN | DIN | øD | øk | ød |
|-----------|------|-----|-----|----|
| 16 | 2633 | 150 | 110 | 18 |
| 40 | 2635 | 150 | 110 | 18 |
| 64 | 2637 | 170 | 125 | 22 |

ТИП FK 40

функция: **NO**
без напряжения открыт

