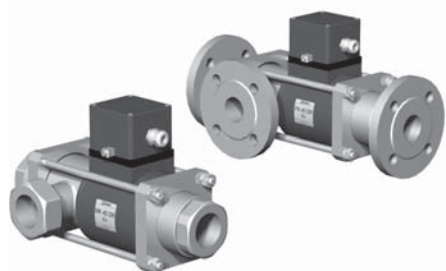


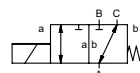
коаксиальный клапан

ТИП **MK 40 DR Ex** **FK 40 DR Ex**

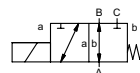


3/2 ходовой клапан прямого действия
диапазон давлений PN 0-16 Бар
проходное сечение DN 40 mm
присоединение резьба/фланец
функция клапан

нормально закрытый (A ► B)
символ NC



клапан нормально открытый (A ► B)
символ NO



⚠ Выше указаны материалы корпусов по отношению к присоединениям клапанных портов, которые контактируют со средой

конструкция сбалансированный по давлению, с пруж. возвратом
материалы корпуса ① ② гальванированная сталь
 ③ ⑤ Без цв. металлов
 ④ сталь с никелиевым покрытием ⑥ нержавеющая сталь
седло клапана синт. резина по металлу
материалы уплотнений NBR PTFE, FPM, CR, EPDM

требуемые характеристики

- проходное сечение
- порт
- функция NC/NO
- рабочее давление
- входное давление на портах A, B или C
- расход
- рабочие среды
- температура рабочей среды
- температура окружающей среды
- номинальное напряжение

порты МК резьбы G 1 1/2 - G 2
 FK фланцы PN 16
функция NC
диапазон давлений Бар 0-16
значение Kv м³/ч 18,4 [A → B] 11,5 [A → C]
вакуум значение утечки < 10⁻⁶ мБар*л*с⁻¹
давление вакуума P₁ ⇄ P₂ по запросу
обратное давление P₂ > P₁ см. диапазон давлений
рабочие среды газы - жидкости - вязкие среды - желеобразные среды - загрязненные среды по запросу
абразивная среда по запросу
регулировка времени срабатывания открытие закрытие
направление течения см. диапазон давлений
циклы включения 1/мин 90
время срабатывания мс открытие 520 закрытие 150
температура рабочей среды °C DC: -20 до +40 AC: -20 до +40
температура окружающей среды °C DC: -20 до +40 AC: -20 до +40
концевые выключатели индуктивный
ручное управление доступно
разрешительная документация LR/GL/WAZ
установка клепачные скобы
вес кг МК 18,5 FK 23,0
дополнительное оборудование по запросу

общие характеристики

опции

МК	резьбы G 1 1/2 - G 2	специальные резьбы
FK	фланцы PN 16	специальные фланцы
	NC	NO
Бар	0-16	
	A → B макс.16 / B → A макс.16 / A → C макс.16 / C → A макс.16	
м³/ч	18,4 [A → B] 11,5 [A → C]	
значение утечки		< 10 ⁻⁶ мБар*л*с ⁻¹
P ₁ ⇄ P ₂		по запросу
P ₂ > P ₁	см. диапазон давлений	
	газы - жидкости - вязкие среды - желеобразные среды - загрязненные среды	по запросу
открытие		
закрытие		
1/мин	90	
мс	открытие 520 закрытие 150	
°C	DC: -20 до +40 AC: -20 до +40	
°C	DC: -20 до +40 AC: -20 до +40	
		индуктивный
		доступно
		LR/GL/WAZ
		клепачные скобы
кг	МК 18,5 FK 23,0	
		по запросу

электрические характеристики

опции

номинальное напряжение	U _n 24 V DC	специальное напряжение
	U _n 230 V 40-60 Hz AC	специальное напряжение
привод	DC магнит постоянного тока	
	AC магнит постоянного тока с выпрямителем, вынесенным за пределы взрывозащищенной области	очиститель с песочным фильтром
класс изоляции	H 180°C	
защита	IP65	
периодичность работы	ED 100%	
присоединение	M16x1,5 клеммная коробка	
как опция		
дополнительное оборудование		
энерго потребление	U _n V-DC 24 200	20 48 98 110 210 220 230
	I _n A 2,05 0,29	2,72 1,07 0,54 0,48 0,25 0,25 0,21
взрывозащита	II 2 G Eex me II T4 и II 2 D IP65 T 130°C PTB 03 ATEX 2051 X	
концевые выключатели	индуктивный NAMUR	цепной усилитель

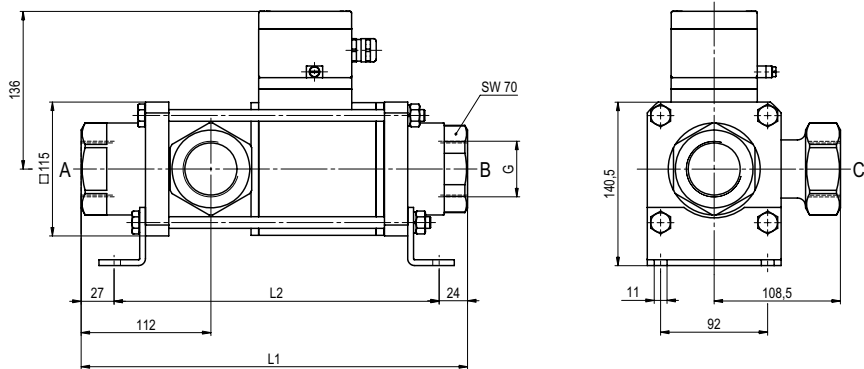
⚠ Конструкция клапанов зависит от среды и применения. Это может привести к изменениям в конструкции клапанов, материалов уплотнений и характеристик в стандартных спецификациях.

⚠ Если заказ или характеристики по применению неполные или неточные, существует риск некорректного изготовления клапана для запрашиваемого применения

■ не выделенные характеристики - стандартные характеристики
 ■ характеристики, выделенные серым - опции под заказ

ТИП MK 40 DR Ex

функция: **NC**
без напряжения закрыт (A ► B)



конструктивная длина	L1	L2	L3
стандартная	332	281	394
с 1/2 индуктивными концевыми выключателями	373	322	435
с ручн. аварийным режимом/ Нд и 1/2 инд. конц. выкл.	373	322	435

фланцы PN	DIN	øD	øk	ød
16	2633	150	110	18

ТИП FK 40 DR Ex

функция: **NO**
без напряжения открыт (A ► B)

