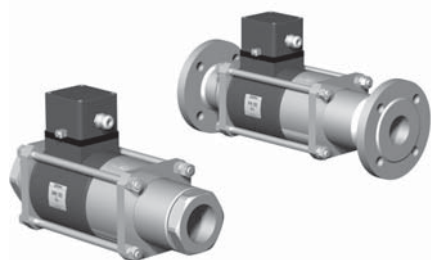


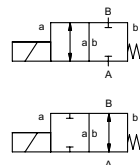
коаксиальный клапан

ТИП **MK 50 Ex** **FK 50 Ex**



2/2 ходовой клапан прямого действия
диапазон давлений PN 0-16 Бар
проходное сечение DN 50 mm
присоединение резьба/фланец
функция клапан нормально закрытый
символ **NC**

клапан нормально открытый
символ **NO**



△ Выше указаны материалы корпусов по отношению к присоединениям клапанных портов, которые контактируют со средой

конструкция сбалансированный по давлению с возвращающей пружиной

материалы корпуса ① латунь ② гальванированная сталь
 ③ латунь, покрытая никелем ⑤ Без цв. металлов
 ④ сталь с никелиевым покрытием ⑥ нержавеющая сталь

седло клапана синт. резина по металлу

материалы уплотнений NBR PTFE, FPM, CR, EPDM

требуемые характеристики

- проходное сечение
- порт
- функция NC/NO
- рабочее давление
- расход
- рабочие среды
- температура рабочей среды
- температура окружающей среды
- номинальное напряжение

порты МК резьбы G 2
 FK фланцы PN 16

функция NC

диапазон давлений Бар 0-16

значение Kv м³/ч 28,2

значение утечки вакуум < 10⁻⁶ мБар*л*с⁻¹

давление вакуума P₁ ↔ P₂ по запросу

обратное давление P₂ > P₁ доступный (макс. 10 Бар)

рабочие среды газы - жидкости - вязкие среды - желеобразные среды - загрязненные среды по запросу

абразивная среда регулировка времени срабатывания

направление течения A ↔ B как отмечено

циклы включения 1/мин 40

время срабатывания мс открытие 400 закрытие 400

температура рабочей среды °C DC: -20 до +40 AC: -20 до +40

температура окружающей среды °C DC: -20 до +40 AC: -20 до +40

концевые выключатели индуктивный

ручное управление доступно

разрешительная документация LR/GL/WAZ

установка крепежные скобы

вес кг МК 25,5 FK 31,0

дополнительное оборудование по запросу

общие характеристики

опции

МК	резьбы G 2	специальные резьбы
FK	фланцы PN 16	специальные фланцы
	NC	NO
Бар	0-16	
м³/ч	28,2	
значение утечки	вакуум	< 10 ⁻⁶ мБар*л*с ⁻¹
P ₁ ↔ P ₂		по запросу
P ₂ > P ₁		доступный (макс. 10 Бар)
	газы - жидкости - вязкие среды - желеобразные среды - загрязненные среды	по запросу
открытие		
закрытие		доступно
A ↔ B	как отмечено	двунаправленные (макс. 10 Бар)
1/мин	40	
мс	открытие 400 закрытие 400	
°C	DC: -20 до +40 AC: -20 до +40	
°C	DC: -20 до +40 AC: -20 до +40	
		индуктивный
		доступно
		LR/GL/WAZ
		крепежные скобы
кг	МК 25,5 FK 31,0	
		по запросу

электрические характеристики

опции

номинальное напряжение	U _n 24 V DC	специальное напряжение
	U _n 230 V 40-60 Hz AC	специальное напряжение
привод	DC магнит постоянного тока	
	AC магнит постоянного тока с выпрямителем, вынесенным за пределы взрывозащищенной области	очиститель с песочным фильтром
класс изоляции	H 180°C	
защита	IP65	
периодичность работы	ED 100%	
присоединение	M16x1,5 клеммная коробка	
как опция		
дополнительное оборудование		
энерго потребление	U _n V-DC 24 210 48 98 110 220	
	I _n A 2,80 0,33 1,48 0,72 0,57 0,32	

△ Конструкция клапанов зависит от среды и применения. Это может привести к изменениям в конструкции клапанов, материалов уплотнений и характеристик в стандартных спецификациях.

△ Если заказ или характеристики по применению неполные или неточные, существует риск некорректного изготовления клапана для запрашиваемого применения

взрывозащита

II 2 G Eex me II T4 и II 2 D IP65 T 130°C
 PTB 03 ATEX 2056 X

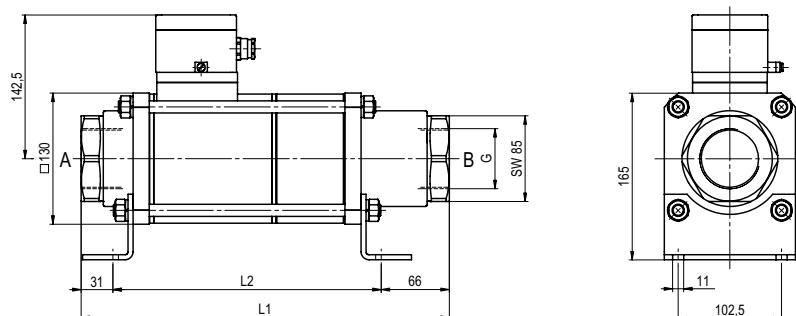
концевые выключатели

индуктивный NAMUR цепной усилитель

■ не выделенные характеристики - стандартные характеристики
 ■ характеристики, выделенные серым - опции под заказ

ТИП MK 50 Ex

функция: NC
без напряжения закрыт



конструктивная длина	L1	L2	L3
стандартная	365	268	438
с 1/2 индуктивными концевыми выключателями	365	268	438
с ручн. аварийным режимом/ Nd и 1/2 инд. конц. выкл.	365	268	438

фланцы PN	DIN	øD	øk	ød
16	2633	165	125	18

ТИП FK 50 Ex

функция: NO
без напряжения открыт

