

Серия 82660

2/2-ходовые клапаны DN 15 ... DN 50

Для нейтральных и агрессивных газовых и жидких сред
С прямым приводом от соленоида
Тарельчатые клапаны
Внутренняя резьба G 1/2 ... G 2

Описание (стандартный клапан)

Соленоидный клапан для, например, городской системы газоснабжения
Действие (функция переключения): нормально закрытый клапан
Направление потока: установленное
Температура среды: -10 °C ... макс. +90 °C
Температура окружающей среды: -10 °C ... макс. +50 °C
Положение установки (монтажа): Клапан в стоячем (вертикальном) или лежащем (горизонтальном) положении, соленоид в верхнем положении под углом 45 градусов

Материалы

Корпус: Латунь
Уплотнение седла клапана: NBR
Внутренние компоненты: нержавеющая сталь
NBR - бутадиеннитрильный каучук

Конструктивные особенности

- Простая компактная конструкция
- Высокий расход
- Соленоид заменяется без помощи инструментов (механизм Click-on®)

Технические характеристики

Размер соединения G	Номинальный диаметр мм	kv-величина м³/ч	Номер детали для напряжения DC*	Рабочее давление бар
				NBR 00
1/2	15	3.0	82662 XX .8301. 00000	0 - 0.6
1/2	15	3.0	82662 XX .9401. 00000	0 - 1.5
3/4	20	5.5	82663 XX .9401. 00000	0 - 1.0
1	25	6.1	82664 XX .9401. 00000	0 - 0.4
1 1/4	32	8.7	82665 XX .9401. 00000	0 - 0.25
1 1/2	40	16.3	82666 XX .8401. 00000	0 - 0.2
2	50	27.6	82667 XX .8401. 00000	0 - 0.15

* При размещении заказа просим указывать напряжение и частоту сети, например: 8266200.9404.**23049** для сети 230В 40-60Гц (AC только с поставляемой вместе вилкой с выпрямителем) или 8266200.9401.**02400** для 24В DC

Соленоид 8301/8304; 9401/9404; 8401/8404 (стандартные напряжения)

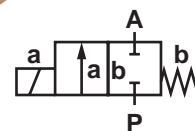
DC	AC 40-60Гц	
	24В	110В / 120В / 230В / 220В
24В	24В	-
-	110В	120В
-	230В	220В

Конструкция соответствует DIN VDE 0580
Разброс напряжения +/-10%, рабочий цикл 100%
Класс защиты согласно EN 60529 IP65
Электрическое соединение согласно DIN EN 175301-803 (включено)
Подключение к сети AC только через вилку с выпрямителем
Соленоиды 944X внесены в перечень UL и имеют сертификат CSA
(За исключением соленоида 94XX до 41В AC)

Потребляемая мощность

Соленоид	DC	AC	
		Пусковая мощн.	Мощ. удержания
830X	22Вт	25ВА	25ВА
940X	38Вт	42ВА	42ВА
840X	40Вт	45ВА	45ВА

Click-on®
Соленоид заменяется без помощи инструментов



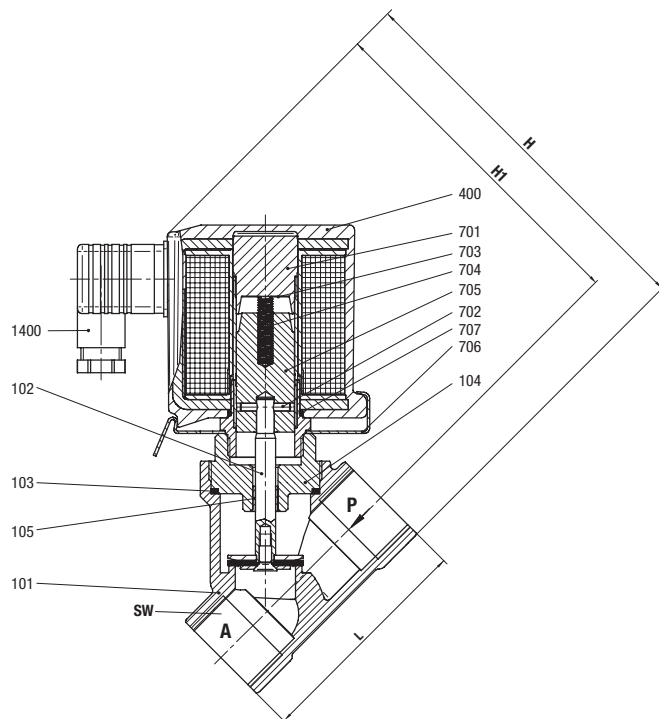
Серия 82660

Обозначения на чертеже

Номер узла (детали)	Описание
101	Корпус клапана
102	Шток клапана
*103	Прокладка
104	Резьбовой узел
*105	Подшипник скольжения
400	Соленоид
701	Трубка сердечника
*702	Насеченный штифт
703	Круглая шайба
*704	Нажимная пружина
*705	Сердечник
706	Пружинный зажим
707	Кольцевое уплотнение
1400	Гнездовой разъем

* Эти отдельные детали образуют изнашиваемое устройство в сборе.

Размер соединения G	L мм	H мм	H1 мм
1/2	65 мм	123.40 мм	109.90 мм
1/2	65 мм	137.68 мм	125.18 мм
3/4	75 мм	145.42 мм	129.92 мм
1	90 мм	154.70 мм	134.20 мм
1 1/4	110 мм	175.99 мм	151.49 мм
1 1/2	120 мм	184.86 мм	136.86 мм
2	150 мм	195.58 мм	163.58 мм



Дополнительные опции (клапаны)

Прочие опции, например, НТР - резьба

Дополнительные опции (соленоиды)

XXXXXX.8441 Соленоид класса защиты IP20 GD EEx me II T3 T 140 °C

Остальные опции предоставляются по запросу