

Серия 82670

2/2-ходовые клапаны DN 15 ... DN 50

Для нейтральных и агрессивных газовых и жидких сред
С прямым приводом от соленоида
Тарельчатые клапаны
Внутренняя резьба G 1/2 ... G2

Click-on®
Соленоид заменяется без помощи инструментов



Описание (стандартный клапан)

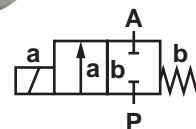
Соленоидный клапан для, например, городской системы газоснабжения
Действие (функция переключения): нормально закрытый клапан
Направление потока: установленное
Температура жидкости: -10 °C ... макс. +110 °C
Температура окружающей среды: -10 °C ... макс. +50 °C
Положение установки (монтажа): Клапан в стоячем (вертикальном) или лежащем (горизонтальном) положении, соленоид в верхнем положении под углом 45 градусов

Материалы

Корпус: Нержавеющая сталь
Уплотнение седла клапана: FPM
Внутренние компоненты: Нержавеющая сталь

Конструктивные особенности

- Простая компактная конструкция
- Высокий расход
- Соленоид заменяется без помощи инструментов (механизм Click-on®)



Технические характеристики

Размер соединения G	Номинальный диаметр мм	kv-величина м³/ч	Номер детали для напряжения DC*	Рабочее давление бар
				FPM 03
1/2	15	3.0	82672XX.8301.00000	0 - 0.6
1/2	15	3.0	82672XX.9401.00000	0 - 1.5
3/4	20	5.5	82673XX.9401.00000	0 - 1.0
1	25	6.1	82674XX.9401.00000	0 - 0.4
1 1/4	32	8.7	82675XX.9401.00000	0 - 0.25
1 1/2	40	16.3	82676XX.8401.00000	0 - 0.2
2	50	27.6	82677XX.8401.00000	0 - 0.15

* При размещении заказа просим указывать напряжение и частоту сети, например: 8267200.9401.023049 для сети 230В 40-60Гц (AC только с поставляемой вместе вилкой с выпрямителем) или 8267200.9401.02400 для 24В DC

Соленоид 8301/8304; 9401/9404; 8401/8404 (стандартные напряжения)

DC	AC 40-60Гц	
	24В	24В
-	110В	120В
-	230В	220В

Потребляемая мощность

Соленоид	DC	AC	
		Пусковая мощн.	Мощ. удержания
830X	22Вт	25ВА	25ВА
940X	38Вт	42ВА	42ВА
840X	40Вт	45ВА	45ВА

Конструкция соответствует DIN VDE 0580
Разброс напряжения +/-10%, рабочий цикл 100%
Класс защиты согласно EN 60529 IP65
Электрическое соединение согласно DIN EN 175301-803 (включено)
Подключение к сети AC только через вилку с выпрямителем
Соленоиды 944X внесены в перечень UL и имеют сертификат CSA
(За исключением соленоида 94XX до 41В AC)

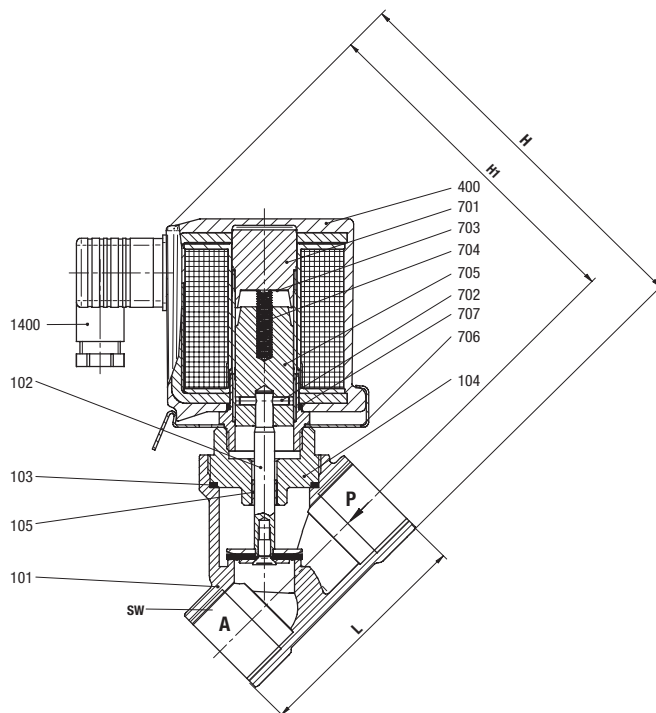
Серия 82670

Обозначения на чертеже

Номер узла (детали)	Описание
101	Корпус клапана
102	Шток клапана
*103	Прокладка
104	Резьбовой узел (штулка)
*105	Подшипник скольжения
400	Соленоид
701	Трубка сердечника
*702	Насеченный штифт
703	Круглая шайба
*704	Нажимная пружина
*705	Сердечник
706	Пружинный зажим
707	Кольцевое уплотнение
1400	Гнездовой разъем

* Эти отдельные детали образуют изнашиваемое устройство в сборе.

Размер соединения G	L мм	H мм	H1 мм
1/2	65	123.4	109.9
1/2	65	137.68	125.18
3/4	75	145.42	129.92
1	90	154.7	134.2
1 1/4	110	175.99	151.49
1 1/2	120	184.86	136.86
2	150	195.58	163.58



Дополнительные опции (клапаны)

Прочие опции, например, НТР-резьба

Дополнительные опции (соленоиды)

XXXXXX.8441 Соленоид класса защиты $\text{IP}20$ II 2 GD EEx me II T3 T 140 °C

Остальные опции предоставляются по запросу