

Серия 82540

2/2-ходовые клапаны DN 8 ... DN 50

Для нейтральных газовых и жидких сред
С приводом от соленоида, с принудительным подъемом
Диафрагменные клапаны
Внутренняя резьба G 1/4 ... G 2 или 1/4" NPT ... 2" NPT
Рабочее давление: 0 ... 10 бар/ 16 бар

Описание (стандартный клапан)

Соленоидный клапан для, например, воздуха, воды, масла
Действие (функция переключения): нормально закрытый клапан
Направление потока: установленное
Температура среды: -10 °C ... макс. +90 °C
Температура окружающей среды: -10 °C ... макс. +50 °C
Положение установки (монтажа): по выбору, предпочтительно соленоидом в вертикальном верхнем положении

Материалы

Корпус: Латунь
Уплотнение седла клапана: NBR
Внутренние компоненты: нержавеющая сталь, PVDF, Латунь

NBR - бутадиен-нитрильный каучук; PVDF - поливинилиденфторид

При работе с загрязненными жидкостями рекомендуется использовать сетчатый фильтр.

Конструктивные особенности

- Высокий расход
- Пригодны для применения в промышленности в тяжелых условиях эксплуатации
- Работа с демпфированием
- Клапаны пригодны для создания вакуума
- Для систем с низким или быстро изменяющимся давлением
- Клапан срабатывает без перепада давления
- Соленоид заменяется без помощи инструментов (механизм Click-on®)

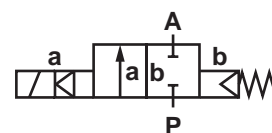
Технические характеристики

Размер соединения G	Номинальный диаметр мм	kv-величина м³/ч	Номер детали для напряжения DC*	Рабочее давление бар			
				NBR	Нормально открытый клапан	FPM 110 °C	EPDM 110 °C
				00	01	03	14
1/4	8	1.9	82540 XX .8301. 00000	0 - 16	0 - 16	0 - 16	0 - 16
1/4	8	1.9	82540 XX .9151. 00000	0 - 10	0 - 10	0 - 10	0 - 10
3/8	10	3.0	82541 XX .8301. 00000	0 - 16	0 - 16	0 - 16	0 - 16
3/8	10	3.0	82541 XX .9151. 00000	0 - 10	0 - 10	0 - 10	0 - 10
1/2	12	3.4	82542 XX .8301. 00000	0 - 16	0 - 16	0 - 16	0 - 16
1/2	12	3.4	82542 XX .9151. 00000	0 - 10	0 - 10	0 - 10	0 - 10
3/4	20	5.8	82543 XX .8301. 00000	0 - 16	0 - 16	0 - 16	0 - 16
3/4	20	5.8	82543 XX .9151. 00000	0 - 10	0 - 10	0 - 10	0 - 10
1	25	8.0	82544 XX .8301. 00000	0 - 16	0 - 16	0 - 16	0 - 16
1	25	8.0	82544 XX .9151. 00000	0 - 10	0 - 10	0 - 10	0 - 10
1 1/4	32	23.0	82545 XX .9401. 00000	0 - 16	0 - 16**	0 - 16	0 - 16
1 1/2	40	25.0	82546 XX .9401. 00000	0 - 16	0 - 16**	0 - 16	0 - 16
2	50	41.0	82547 XX .9401. 00000	0 - 16	0 - 16**	0 - 16	0 - 16

* При размещении заказа просим указывать напряжение и частоту сети, например: 8254000.9151**4.23049** для сети 230В 40-60Гц (АС только с поставляемой вместе вилкой с выпрямителем) или 8254000.9151**1.02400** для 24В DC

** С соленоидом DC 8401 / AC 8404

Click-on®
Соленоид заменяется без помощи инструментов



Серия 82540

Соленоид 9151/9154; 9401/9404; 8301/8304; 8401/8404 (стандартные напряжения)

DC	AC 40-60Гц	
	24В	24В
-	110В	120В
-	230В	220В

Конструкция соответствует DIN VDE 0580

Отклонение напряжения +/-10%, рабочий цикл 100%

Класс защиты согласно EN 60529 IP65

Гнездовое электрическое соединение согласно DIN EN 175301-803 (включено)

Подключение к сети AC только через вилку с выпрямителем

Фиксирующий уголок*

Содержимое: 1 монтажный кронштейн из нержавеющей стали и 2 винта

Размер соединения G	Номер узла (детали)
1/4, 3/8, 1/2	1258986
3/4	1258991
1	1258996
1 1/4, 1 1/2	1259005
2	1259007

* Рисунок клапана с монтажным кронштейном приведен для клапана серии 82400 (страница 105)

Обозначения на чертеже

Номер узла (детали)	Описание
101	Корпус клапана
102	Крышка клапана
*103	Диафрагма
104	Винт с головкой под торцевой ключ
*105	Нажимная пружина
400	Соленоид
701	Сердечник
*702	Кольцевое уплотнение
703	Круглая шайба
*704	Нажимная пружина
*705	Сердечник
706	Пружинный зажим
*707	Кольцевое уплотнение
1400	Гнездовой разъем

* Эти отдельные детали образуют изнашиваемое устройство в сборе.

Размер соединения G	L мм	B* мм	H мм	H1 мм
1/4	60	44	104.0	92.5
3/8	60	44	104.0	92.5
1/2	67	44	108.0	94.5
3/4	80	50	115.0	99.0
1	95	62	124.0	103.5
1 1/4	132	92	186.0	157.0
1 1/2	132	92	186.0	157.0
2	160	109	201.5	167.0

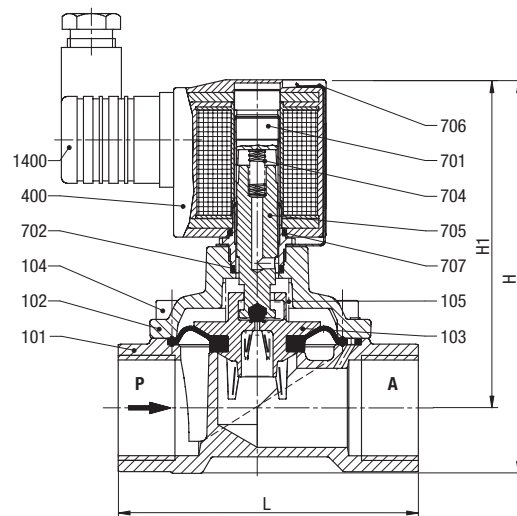
* B = максимальная ширина

Потребляемая мощность

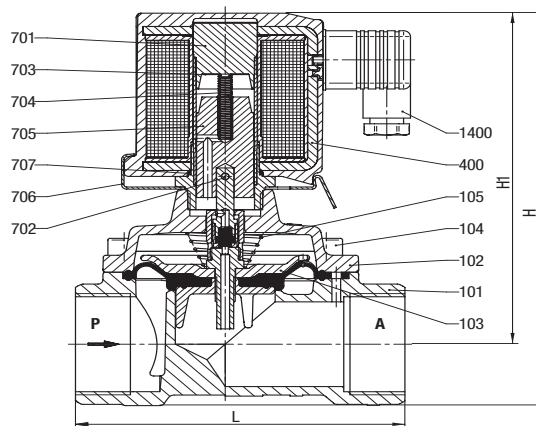
Соленоид	DC	AC	
		Пусковая мощн.	Мощ. удержания
915X	18Вт	20ВА	20ВА
940X	38Вт	42ВА	42ВА
840X	40Вт	45ВА	45ВА
830X	22Вт	25ВА	25ВА

Соленоиды 915X и 940X внесены в перечень UL и имеют сертификат CSA

G 1/4-G1 с соленоидом 915X



G 1 1/4-G2 с соленоидом 940X



Серия 82540

Обозначения на чертеже

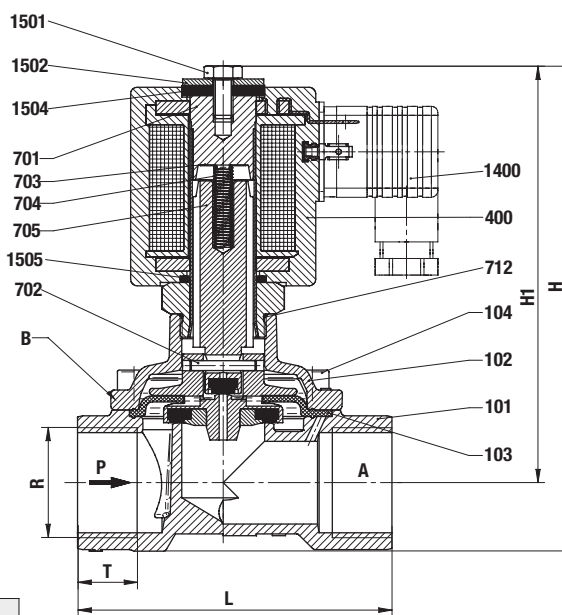
Номер узла (детали)	Описание
101	Корпус клапана
102	Крышка клапана
*103	Диафрагма, в сборе
104	Винт с головкой под торцевой ключ
400	Соленоид
701	Трубка сердечника
*702	Насеченный штифт
703	Круглая шайба
*704	Нажимная пружина
705	Сердечник
*712	Кольцевое уплотнение
1400	Гнездовой разъем
1501	Винт с шестигранной головкой
1502	Круглая шайба
1504	Прокладка
1505	Кольцевое уплотнение

* Эти отдельные детали образуют изнашиваемое устройство в сборе.

Размер соединения G	L мм	H мм	H1 мм	B* мм	T мм
1/4	60	117	128.5	44	12.0
3/8	60	117	128.5	44	12.0
1/2	67	117	131	44	14.0
3/4	80	121	136	50	12.5
1	95	126	147	62	14.0

* B = максимальная ширина

G 1/4 -G1 с соленоидом 830X



Комплект для обслуживания

Для клапанов с соленоидом 915X и уплотнением NBR	Номер детали (узла)
8254000	1260177
8254100	1260177
8254200	1260177
8254300	1260178
8254400	1260179
Для клапанов с соленоидом 940X и уплотнением NBR	Номер детали (узла)
8254500	1263099
8254600	1263099
8254700	1263100

Дополнительные опции (клапаны)

XXXX02.XXXX Функция ручной блокировки – только начиная с G 1 1/4 (НТР 1 1/4)
 XXXX17.XXXX Нормально открытый клапан, уплотнение седла FPM, макс. температура жидкости +110 °С, с G 1 1/4 (НТР 1 1/4) – только с соленоидом 8400

Дополнительные опции (соленоиды)

*XXXXXX 8426 Соленоид класса защиты IP II 3 GD EEh nA II T4 T 135 °С
 *XXXXXX 8441 Соленоид класса защиты IP II 2 GD EEh me II T3 T 140 °С
 *XXXXXX 9176 Соленоид класса защиты IP II 3 GD EEh nA II T4 T 135 °С
 *XXXXXX 9191 Соленоид класса защиты IP II 2 GD EEh me II T3 T 140 °С
 *XXXXXX 9426 Соленоид класса защиты IP II 3 GD EEh nA II T4 T 135 °С

* Только DC, для соленоидов AC с поверочным сертификатом конструкции – в соответствии с категорией 2, например, XXXXXX.8441

Остальные опции предоставляются по запросу

Принадлежности: - Комплект для установки ручной блокировки
 - Комплект с монтажным кронштейном