

Серия 83920

2/2-ходовые клапаны

Для воздуха
 Непрямого действия с управлением от соленоида
 Мембранный клапан
 Соленоидный клапан с пилотным управлением для противопылевых фильтров
 Мембранный клапан для установки на ресивер с импульсной трубкой
 Рабочее давление 0,4 ... 8 бар



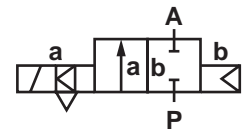
Описание (стандартный клапан)

Тип:	мембранный клапан
Рабочая среда:	нейтральные газы
Функция клапана:	нормально закрытый
Перепад давления:	Требуется мин. 0,4 бар
Направление потока:	заданное
Температура рабочей среды:	от -40 °C до +85 °C
Температура окружающей среды:	от -20 °C до +85 °C
Положение установки (монтажа):	на выбор, произвольное, предпочтительно соленоидом вверх

Материалы клапана

Корпус:	Алюминий
Уплотнение седла:	TPE
Внутренние компоненты:	TPU
Импульсная трубка:	Алюминий
Переходник:	Алюминий

При работе с загрязненными средами рекомендуется использовать сетчатый фильтр.



Конструктивные особенности

- Большой расход
- Простая компактная конструкция
- Соленоид заменяется без инструментов
- Встроенный глушитель

Информация для размещения заказов на клапаны

Наружн. диаметр ресив./проф., мм	Номер по каталогу		Дополнительно	Сервисный комплект для подключений клапана к системе			
	DN 25	DN 40		Шланговый соединитель	Внутренняя резьба	Наружная резьба	Цанговое
70	8392400. 8171. 00000	-	+	1263648	1263641	1263634	1263628
100				1263649	1263642	1263635	1263629
120				1263652	1263643	1263636	1263630
140				1263653	1263644	1263637	1263609
160				1263655	1263645	1263638	1263631
180				1263656	1263646	1263639	1263632
200	1263657	1263647	1263640	1263633			
70	-	8392600. 8171. 00000	+	1263682	1263674	1263666	1263658
100				1263683	1263675	1263667	1263659
120				1263684	1263676	1263668	1263660
140				1263685	1263677	1263669	1263661
160				1263686	1263678	1263670	1263662
180				1263687	1263679	1263671	1263663
200	1263688	1263680	1263672	1263664			

Комплект не требуется при отсутствии соединительной трубы (штуцера).

Укажите номер заказа для соединения DN25 или 40



Серия 83920

Технические характеристики клапанов

Номер по каталогу * Соленоид ~ or ~	Проходное сечение, мм	Рабочее давление		Kv ** м³/ч	Масса кг
		мин., бар	макс., бар		
8392400.8171.00000	25	0.4	8	22	0.47
8392600.8171.00000	40	0.4	8	59	1.1

* При размещении заказа просим указывать параметры электропитания, например: 8392400.8171.23050 для 230В 50Гц или 8392400.8171.02400 для 24В DC

** Cv (US) ≈ kv x 1.2

Соленоид 8171 (стандартные напряжения)

DC	AC	
	50Гц	60Гц
24В	24В	-
-	110В	120В
-	230В	220В

Потребляемая мощность

Тип соленоида	DC	AC	
		Пусковая мощн.	Мощн. удержания
8171	12Вт	23ВА	16ВА / 8Вт

Конструкция соответствует DIN VDE 0580

Диапазон напряжения +/-10%

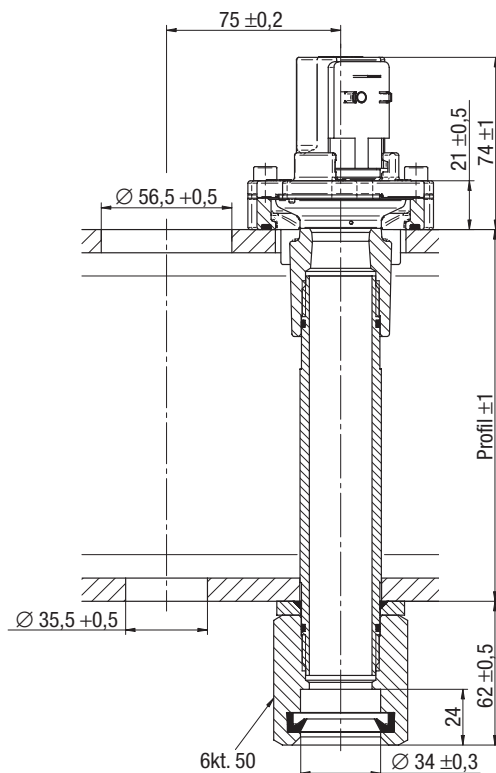
Полный цикл 100%

Класс защиты согласно EN 60529 IP65

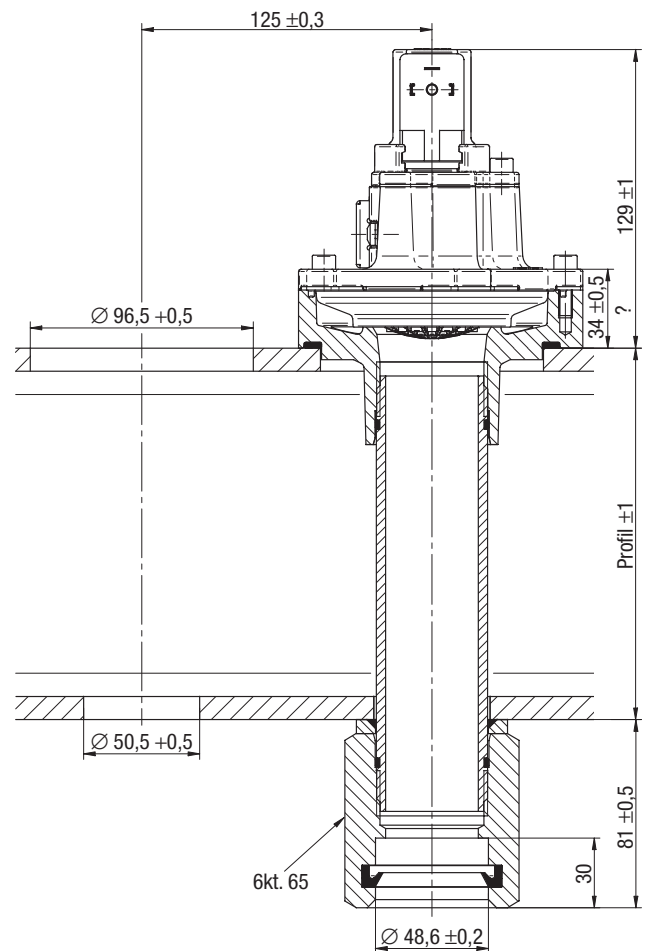
Кабельный ввод по DIN EN 175301-803 (включен в комплект поставки)

Соленоиды внесены в перечень UL и имеют сертификат CSA

DN 25



DN 40



Дополнительные опции (клапаны)

XXXXXX.8176 Соленоид с типом защиты – для зоны 2/22

⊕ II 3 GD EEх nA II T4T 135 °C

XXXXXX.8186 Соленоид с типом защиты – для зоны 1/21

⊕ II 2 GD EEх me II T4T 140 °C

Остальные опции предоставляются по запросу