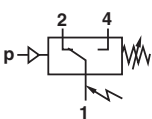
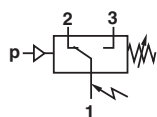


Электромеханическое пневматическое реле давления

18D стандартная температура от -1 до 30 бар / 18D-LT низкая температура от -1 до 30 бар
G1/4, 1/4 NPT и Фланец



Функция переключения соответствует DIN EN 175301-803, form A: Микропереключатель SPDT (коммутатор)

Терминалы 1 - 3: Контакт закрывается при возрастающем давлении

Терминалы 1 - 2: Контакт открывается при возрастающем давлении

Функция переключения соответствует IEC 947-5-2, M12 x 1: Микропереключатель SPDT (коммутатор)

Терминалы 1 - 4: Контакт закрывается при возрастающем давлении

Терминалы 1 - 2: Контакт открывается при возрастающем давлении

Микропереключатель с позолоченными контактами

Большое число циклов переключения

Вибростойкость до 15 g

Микропереключатель соответствует UL и CSA

Безотказная работа

ТЕХНИЧЕСКИЕ ДАННЫЕ

Среда:

Для нейтральных, газовых и жидких сред, не воспламеняемых (специальная версия для применений с водой)

Управление:

Диафрагма

Диапазон рабочих температур:

18D стандартная температура

Среда	Окружение
-10* ... +80°C (NBR)	-10* ... +80°C (NBR)
0* ... +80°C (FKM)	0* ... +80°C (FKM)

18D-LT низкая температура

Среда	Окружение
(повторяемость)	(повторяемость)
-25* ... +85°C (EPDM)	-25* ... +85°C (EPDM)
Среда (безотказность)	Окружение (безотказность)
-40* ... +85°C (EPDM)	-40* ... +85°C (EPDM)

Температура элемента переключения:

18D +80°C
18D-LT -40* ... +80°C

*Пожалуйста, свяжитесь с нашей технической службой для применения ниже +2°C.

Вязкость среды:

Более 1000 мм²/сек

Перепад давления переключения / гистерезис:

Неподвижный

Повторяемость:

±3% положительное давление вакуум
±4% от конечного значения (в зависимости от регулирования давления)

Элемент переключения:

Микропереключатель с позолоченными контактами

Степень защиты:

IP65 для DIN EN 175301-803 (DIN 43650) разъем form A
IP67 для M12 x 1 соединения

Положение установки:

Дополнительно

Электрическое соединение:

DIN EN 175301-803 (DIN 43650) form A
M12 x 1 IEC 947-5-2

МАТЕРИАЛЫ

Корпус: алюминий (латунь)
Уплотнения: 18D NBR/FKM
18D-LT EPDM

18D стандартная температура

DIN разъем присоединения - разъем включается в себя возможность подачу питания

Диапазон давления ^{*1)} (бар)	Перепад давления переключения Нижний диапазон (бар)	Верхний диапазон (бар)	Макс. превышение давления ^{*2)} (бар)	Циклы переключения (1/мин)	Материалы сенсора давления		Размер порта	Вес	Размеры №	МОДЕЛИ
					Корпус	Уплотнение (кг)				
-1 ... 0	0,15	0,18	80	100	AL	FKM ^{*3)}	G1/4	0,2	1	0880100
-1 ... 1	0,25	0,35	80	100	AL	FKM ^{*3)}	G1/4	0,2	1	0880110
-1 ... 0	0,15	0,18	80	100	AL	FKM ^{*3)}	1/4 NPT	0,2	1	0880120
-1 ... 0	0,15	0,18	80	100	AL	FKM ^{*3)}	G1/4	0,2	1	0880126 ^{*4) *6)}
-1 ... 0	0,15	0,18	80	100	AL	FKM ^{*3)}	Фланец	0,2	3	0881100
0,2 ... 2	0,20	0,35	80	100	AL	FKM ^{*3)}	G1/4	0,2	1	0880200
0,2 ... 2	0,20	0,35	80	100	AL	FKM	1/4 NPT	0,2	1	0880220
0,2 ... 4	0,20	0,35	80	100	AL	FKM	G1/4	0,2	1	0880226 ^{*4) *6)}
0,2 ... 2	0,20	0,35	80	100	AL	NBR	Фланец	0,2	3	0881200
0,5 ... 8	0,35	0,85	80	100	AL	NBR	G1/4	0,2	2	0880300
0,5 ... 8	0,35	0,85	80	100	AL	NBR	1/4 NPT	0,2	2	0880320
0,5 ... 8	0,35	0,85	80	100	AL	FKM	G1/4	0,2	2	0880326 ^{*4) *6)}
0,5 ... 8	0,35	0,85	80	100	AL	NBR	Фланец	0,2	3	0881300
1 ... 16	0,40	1,20	80	100	AL	NBR	G1/4	0,2	2	0880400
1 ... 16	0,40	1,20	80	100	AL	NBR	1/4 NPT	0,2	2	0880420
1 ... 16	0,40	1,20	80	100	AL	FKM	G1/4	0,2	2	0880426 ^{*4) *6)}
1 ... 16	0,40	1,20	80	100	AL	NBR	Фланец	0,2	3	0881400
1 ... 30	1,0	5,00	80	100	AL	NBR	G1/4	0,2	2	0880600
1 ... 30	1,0	5,00	80	100	AL	NBR	1/4 NPT	0,2	2	0880620

*1) Уставка должна быть идеальна в середине переключаемого диапазона давления. Эталонное давление = атмосферному давлению.

Давление переключения не должно превышать перечисленные уровни.

Контролируемое давление не должно превышать обозначенные уровни.

*2) Макс. значение *3) Статическое уплотнение: O-кольцо (NBR) *4) Не содержит LABS

*6) Штекер 0570110 не поставляется, пожалуйста, закажите отдельно.

Для дополнительной информации

18D стандартная температура

M12 x 1 соединение - штекер не включен
Макс. допустимое напряжение 30 В

Диапазон давления* ¹⁾ (бар)	Перепад давления переключения		Макс. превышение давления* ²⁾ (бар)	Циклы переключения (1/мин)	Материалы сенсора давления		Размер порта	Вес (кг)	Размеры №	МОДЕЛИ
	Нижний диапазон (бар)	Верхний диапазон (бар)			Корпус	Уплотнение				
-1 ... 0	0,15	0,18	80	100	AL	FKM	G1/4	0,2	1	0880149 * ⁴⁾ * ⁵⁾
-1 ... 0	0,15	0,18	80	100	AL	FKM	G1/4	0,2	1	0880160 * ⁴⁾
0,2 ... 2	0,20	0,35	80	100	AL	FKM	G1/4	0,2	1	0880260 * ⁴⁾
0,5 ... 8	0,35	0,85	80	100	AL	FKM	G1/4	0,2	2	0880360 * ⁴⁾
1 ... 16	0,40	1,20	80	100	AL	FKM	G1/4	0,2	2	0880460 * ⁴⁾
1 ... 30	1,00	5,00	80	100	AL	FKM	G1/4	0,3	2	0880660 * ⁴⁾
-1 ... 0	0,15	0,18	80	100	AL	FKM	Фланец	0,2	3	0881160 * ⁴⁾
0,2 ... 2	0,20	0,35	80	100	AL	FKM	Фланец	0,2	3	0881260 * ⁴⁾
0,5 ... 8	0,35	0,85	80	100	AL	FKM	Фланец	0,2	3	0881360 * ⁴⁾
1 ... 16	0,40	1,20	80	100	AL	FKM	Фланец	0,2	3	0881460 * ⁴⁾

*¹⁾ Уставка должна быть идеальна в середине переключаемого диапазона давления. Эталонное давление = атмосферному давлению.

Давление переключения не должно превысить перечисленные уровни.

*²⁾ Макс. значение

*⁴⁾ Не содержит LABS

*⁵⁾ Обратная функция переключения

18D стандартная температура - применение с водой

DIN соединяющий разъем - разъем включает в себя возможность подачу питания

Диапазон давления* ¹⁾ (бар)	Перепад давления переключения		Макс. превышение давления* ²⁾ (бар)	Циклы переключения (1/мин)	Материалы сенсора давления		Размер порта	Вес (кг)	Размеры №	МОДЕЛИ
	Нижний диапазон (бар)	Верхний диапазон (бар)			Корпус	Уплотнение				
0,2 ... 2	0,20	0,35	80	100	латунь	FKM	G1/4	0,2	1	0880219
0,2 ... 2	0,20	0,35	80	100	латунь	FKM	1/4 NPT	0,2	1	0880240
0,5 ... 8	0,35	0,85	80	100	латунь	FKM	G1/4	0,2	2	0880323
0,5 ... 8	0,35	0,85	80	100	латунь	FKM	1/4 NPT	0,2	2	0880340

*¹⁾ Уставка должна быть идеальна в середине переключаемого диапазона давления. Эталонное давление = атмосферному давлению.

Давление переключения не должно превысить перечисленные уровни

*²⁾ Макс. значение

18D- LT низкая температура

DIN соединяющий разъем - разъем включает в себя возможность подачу питания

Диапазон давления* ¹⁾ (бар)	Перепад давления переключения* ³⁾		Макс. превышение давления* ²⁾ (бар)	Циклы переключения (1/мин)	Материалы сенсора давления		Размер порта	Вес (кг)	Размеры №	МОДЕЛИ	
	Нижний диапазон (бар)	Верхний диапазон (бар)			Корпус	Уплотнение					
-1 ... 0	0,2	0,4	26	100	АЛ, анодированный	EPDM, VMQ	Внутренний	G1/4	0,2	2	0880157
0,2 ... 2	0,25	0,45	26	100	АЛ, анодированный	EPDM, VMQ	Внутренний	G1/4	0,2	2	0880257
0,5 ... 8	0,45	0,9	26	100	АЛ, анодированный	EPDM, VMQ	Внутренний	G1/4	0,2	1	0880357
1 ... 10	0,5	1,1	26	100	АЛ, анодированный	EPDM, VMQ	Внутренний	G1/4	0,2	1	0880457
1 ... 16	0,5	1,1	26	100	АЛ, анодированный	EPDM, VMQ	Внутренний	G1/4	0,2	1	0880657
-1 ... 0	0,2	0,4	26	100	АЛ, анодированный	EPDM, VMQ, NBR	Фланец		0,2	3	0881157
0,2 ... 2	0,25	0,45	26	100	АЛ, анодированный	EPDM, VMQ, NBR	Фланец		0,2	3	0881257
0,5 ... 8	0,45	0,9	26	100	АЛ, анодированный	EPDM, VMQ, NBR	Фланец		0,2	3	0881357
1 ... 10	0,5	1,1	26	100	АЛ, анодированный	EPDM, VMQ, NBR	Фланец		0,2	3	0881457
1 ... 16	0,5	1,1	26	100	АЛ, анодированный	EPDM, VMQ, NBR	Фланец		0,2	3	0881657

*¹⁾ Уставка должна быть идеальна в середине переключаемого диапазона давления. Эталонное давление = атмосферному давлению.

Давление переключения не должно превысить перечисленные уровни.

*²⁾ Макс. значение

*³⁾ Статическое уплотнение: O-кольцо (NBR)

Электромеханическое пневматическое реле давления

18D стандартная температура от -1 до 30 бар / 18D-LT низкая температура от -1 до 30 бар
G1/4, 1/4 NPT и Фланец

18D- LT низкая температура

M12 x 1 соединение - штекер не включен

Макс. допустимое напряжение 30 В

Диапазон давления ^{*1)} (бар)	Перепад давления переключения ^{*3)}		Макс. превышение давления ^{*2)} (бар)	Циклы переключения (1/мин)	Материалы сенсора давления		Размер порта	Вес (кг)	Размеры №	МОДЕЛИ
	Нижний диапазон (бар)	Верхний диапазон (бар)			Корпус	Уплотнение				
-1 ... 0	0,2	0,4	26	100	АЛ, анодированный	EPDM, VMQ	Внутренний G 1/4	0,2	2	0880158 ^{*4)}
0,2 ... 2	0,25	0,45	26	100	АЛ, анодированный	EPDM, VMQ	Внутренний G 1/4	0,2	2	0880258
0,5 ... 8	0,45	0,9	26	100	АЛ, анодированный	EPDM, VMQ	Внутренний G 1/4	0,2	1	0880358
1 ... 10	0,5	1,1	26	100	АЛ, анодированный	EPDM, VMQ	Внутренний G 1/4	0,2	1	0880458
1 ... 16	0,5	1,1	26	100	АЛ, анодированный	EPDM, VMQ	Внутренний G 1/4	0,2	1	0880658
-1 ... 0	0,2	0,4	26	100	АЛ, анодированный	EPDM, VMQ, NBR	Фланец	0,2	3	0881158 ^{*4)}
0,2 ... 2	0,25	0,45	26	100	АЛ, анодированный	EPDM, VMQ, NBR	Фланец	0,2	3	0881258
0,5 ... 8	0,45	0,9	26	100	АЛ, анодированный	EPDM, VMQ, NBR	Фланец	0,2	3	0881358
1 ... 10	0,5	1,1	26	100	АЛ, анодированный	EPDM, VMQ, NBR	Фланец	0,2	3	0881458
1 ... 16	0,5	1,1	26	100	АЛ, анодированный	EPDM, VMQ, NBR	Фланец	0,2	3	0881658

*1) Опорным давлением является атмосферное давление воздуха

*2) Краткосрочные пики давления не должны превысить этот граничный уровень в процессе работы. Использование во время работы предельных значений не допускается. Предельное значение соответствует максимальному давлению

*3) Типичные значения

*4) Обратная функция переключения (Сигнал повышения вакуума).

ПРИНАДЛЕЖНОСТИ

Подключаемый порт с переходным ниппелем	Подавление скачков	Крышка (на регулировочный винт)	Разъем	Разъем M 12 x 1 90°	Разъем M 12 x 1 прямой	Разъем M 12 x 1 прямой	
							
0574767 (латунь) 0550083 (нержавеющая сталь)	0574773 (латунь) 0553258 (нержавеющая сталь)	0554737	0570110	0523058 (2 м кабель, 4-конт.) 0523053 (5 м кабель, 4-конт.)	0523056 (90° Без кабеля)	0523057 (2 м кабель, 4-конт.) 0523052 (5 м кабель, 4-конт.)	0523055 (Без кабеля)

Коммутационная способность

Микропереключатель с позолоченными контактами

Уровень нагрузки	Вид тока	Тип нагрузки	U мин [V]	Макс. постоянный ток I _{макс} [A] при U [В]					Ресурс контакта
				30 M 12x1	48	60	125	250	
Стандарт ^{*3)} (т.е. контакторы, соленоиды)	a.c. (пер.т.)	омический	12	5	5	5	5	5	≥ 10 ⁷ Циклы переключения
	a.c.	индуктивный, cos φ = 0,7	12	3	3	3	3	3	
	d.c. (пост.т.)	омический	12	5	1,2	0,8	0,4	—	
	d.c.	индуктивный, L/R = 10 мсек	12	3	0,5	0,35	0,05	—	
Малый ^{*4)} (т.е. электронные контуры)	a.c.	омический	5 ^{*6)}	0,34	0,2	0,17	0,08	0,04	≥ 10 ⁷ Циклы переключения
	d.c.	индуктивный, L/R = 10 мсек	5 ^{*6)}	0,1	0,01	—	—	—	

Каталожный номер: 30/мин, исходная температура: +30°C

Подавление искр диодом при постоянном токе и индуктивной нагрузке:

I_{макс} = 1,5 x I_{макс} из табл.

I_{мин.} = 1 (мА)

Утечка и воздушные каналы соответствуют группе изоляции В согласно VDE Reg. 0110 (кроме зазора контакта микропереключателя).

*3) Покрyтие золотом не требуется, поскольку она бы разрушилась. Макс. бросок тока (прим. 30 мсек) I пер.т. = макс. 15 А

*4) Требуется покрытие золотом (не будет разрушения).

*6) Низкое значение критического напряжения гарантирует достаточную защищенность контакта. Низкие напряжения допустимы при благоприятных условиях.

Рекомендуемый контур - подавление искр / по сути защита на постоянном токе

1. Диод D установлен параллельно индуктивной нагрузке.
Соблюдайте правильную полярность (положительный на катод).

Определение параметров для шунтирующего диода:
Номинальное напряжение на диоде: $U_D \geq 1,4 \times U_s$

Номинальный ток диода: $I_N \geq I_{\text{нагрузки}}$

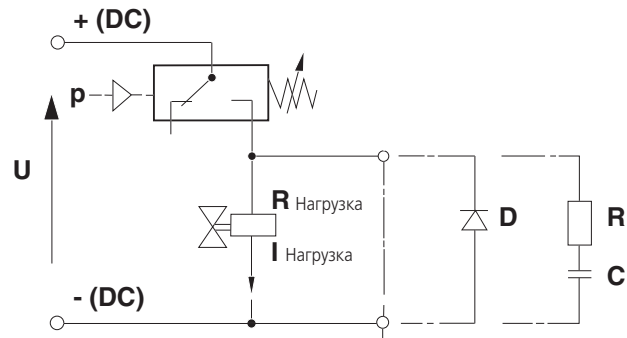
Выбор быстро переключающего диода
(время восстановления $t_{rr} \leq 200$ [мсек]).

2. RC цепочка параллельно нагрузке параллельно переключающему контакту.
Приспособлены для напряжения постоянного и переменного тока.

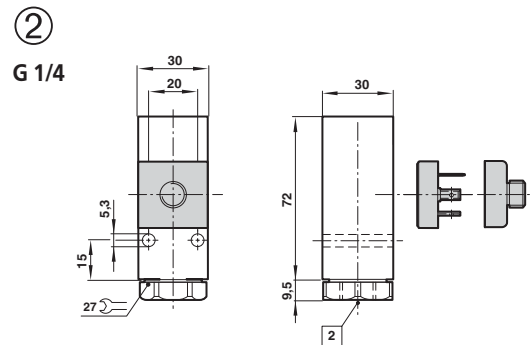
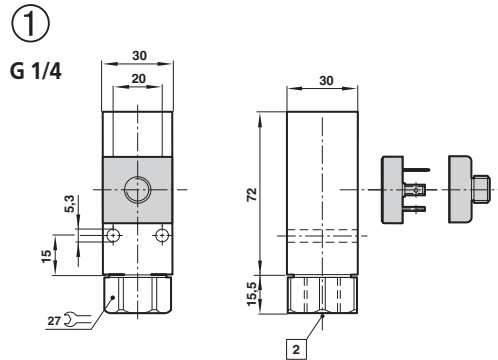
Исходные значения:

R в Ω $\approx 0,2 \times R_{\text{нагрузки}}$ в Ω

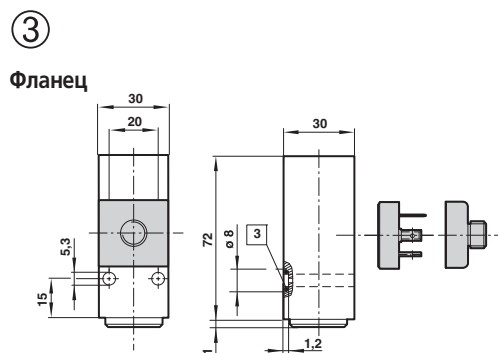
C в $[\mu F]$ $\approx I_{\text{нагрузки}}$ в [A]



РАЗМЕРЫ



2 1/4 NPT по запросу



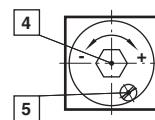
3 О-кольцо 5 x 1,5

Установка точки переключения

После ослабления блокирующего винта

Вращение по часовой стрелке = увеличение значения точки переключения

Вращение против часовой стрелки = уменьшение значения точки переключения



4 Винт регулировки переключения

5 Винт фиксации

Электрическое соединение
для штекера, соответствующего
DIN EN 175301-803, form A

Электрическое соединение
M12 x 1

