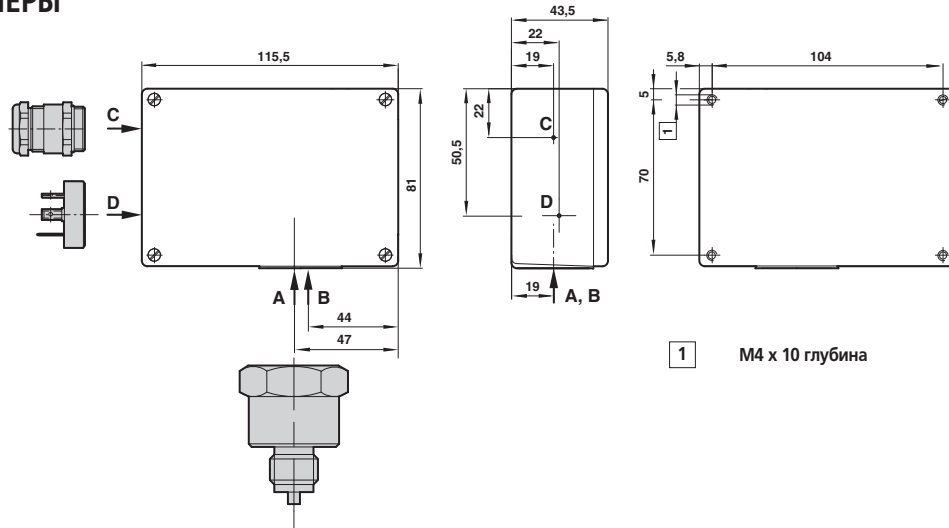


Электромеханическое пневматическое реле давления

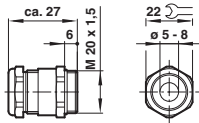
20D Стандартное давление - от 1 ... 25 бар / 20D Низкое давление - от 0,025 ... 1,6 бар / 20DD Дифференциальное от 0,02 ... 6 бар
G1/4

20D пневматическое - стандартное реле давления

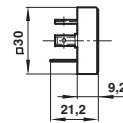
ОСНОВНЫЕ РАЗМЕРЫ



Разъем M20 x 1,5
соответствие DIN 46320



Соединение соответствует
DIN EN 175301-803, form A

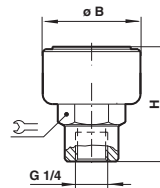


Комбинация сенсоров

Рабочий диапазон давлений Код	Код сенсора		Тип датчика
	00	05	
01	•	•	B
02	•	•	B
03	•	•	B
04	•	•	B
11	•	•	B
13	•	•	B
14	•	•	E
15	•	•	E
16	•	•	E
17	•	•	F
18	•	•	F

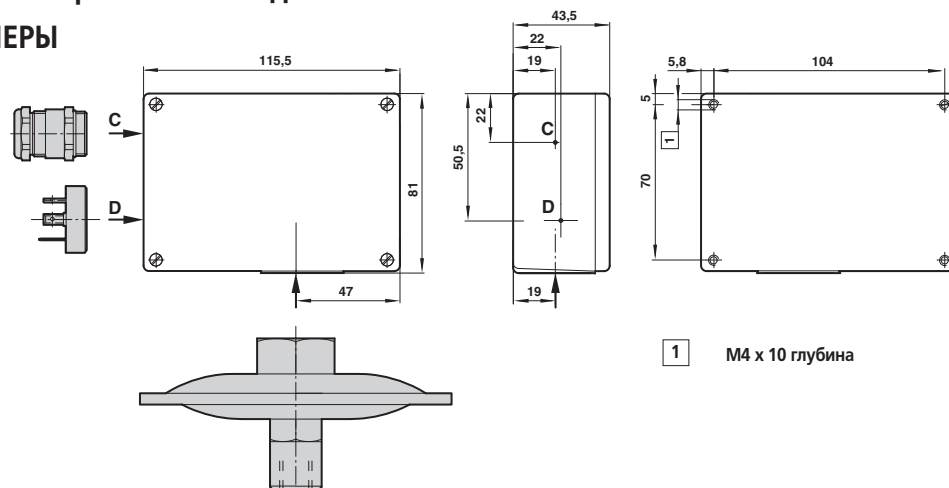
Размеры датчиков

Тип датчика	H	B	±
B	42,5	51	30
E	47	40	24
F	43	47,5	41



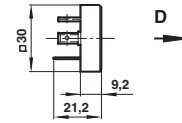
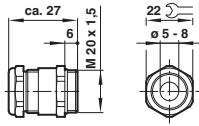
20D Пневматическое - реле низкого давления

ОСНОВНЫЕ РАЗМЕРЫ



Разъем M20 x 1,5
соответствие DIN 46320

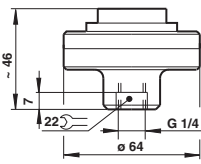
Соединение соответствует DIN EN 175301-803, form A



Датчик

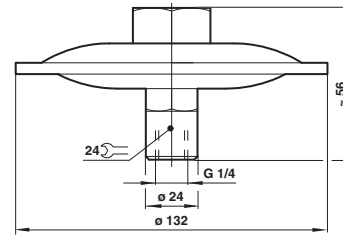
для замены в диапазоне давлений 41 и 43

①

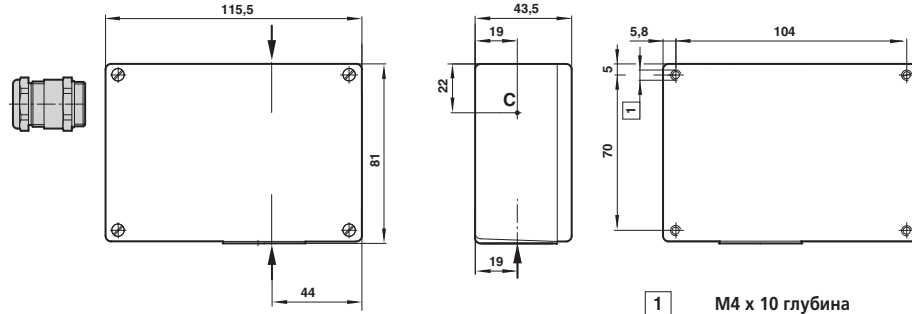


для замены в диапазоне давлений 25, 26, 27 и 28

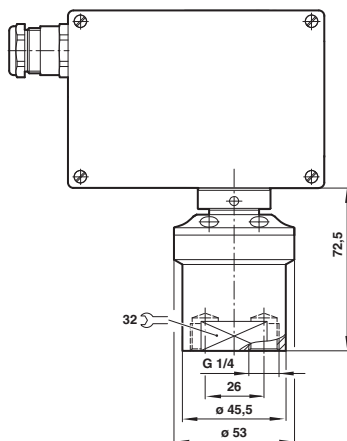
②



20D пневматическое дифференциальное реле давления ОСНОВНЫЕ РАЗМЕРЫ



①



Электрическое соединение M20 x 1,5 соответствует DIN 46320

