

# EXCELON® PRO СЕРИЯ

## Фильтр/регулятор

B92G - Ø 8 мм, G 1/4

B92G



Отобранные варианты обеспечивают легкость заказа  
Гибкая конфигурация  
Отличная стоимость  
Для сборки не требуются инструменты  
RoHS соответствие

### Техническая информация

**Текущая среда:**  
Сжатый воздух

**Рабочее давление:**  
Ручной дренаж: 12 бар макс.  
Автоматический дренаж: 10 бар макс.

**Температура окружающей среды:**  
-20°C ... +52°C

Консультируйтесь с нашей технической службой при применении ниже +2°C

**Элемент:**  
5 µm

**Регулируемый диапазон выходного давления:**  
0,3 ... 10 бар

### Типичный расход:

19 дм³/сек  
(размер порта G 1/4, входное давление 10 бар, выходное давление 6,3 бар, Δp = 1 бар, элемент 5 µm)

### Дренаж:

Автоматический режим управления дренажем (поплачковое управление):  
Давление в колбе, необходимое для закрытия дренажа: > 0,35 бар  
Давление в колбе, необходимое для открытия дренажа: ≤ 0,2 бар  
Минимальный расход воздуха, необходимое Для закрытия дренажа: 0,1 дм³/сек (6 л/мин)  
Ручное управление: нажмите на штырь выхода дренажа для осушения колбы

### Материалы

Корпус: PBT  
Кожух: PBT  
Эластомеры клапана: TPE  
Диафрагма: нитрил  
Прозрачная колба: Поликарбонат  
Элемент: полипропилен  
Внутренние части: Ацеталь  
Манометр: корпус латунь, пластиковая лицевая поверхность  
Эластомеры: O-кольцо колбы - Неопрен  
Все остальное - Нитрил

Размер порта	Расход*	Модели		Принадлежности		
		Автоматический дренаж	Ручной дренаж	Набор для технического обслуживания	Автоматический дренаж	Набор манометра
 Автоматический дренажный сброс   Ручной дренажный сброс	Ø 8 мм					
	G1/4	19 дм³/сек	<b>B92G-8DK-AT1-RMG</b>	<b>B92G-8DK-QT1-RMG</b>	B92G-KITR	4000-50R
	19 дм³/сек	<b>B92G-2GK-AT1-RMG</b>	<b>B92G-2GK-QT1-RMG</b>	B92G-KITR	4000-50R	9273KIT-01

\* Типовой расход при входном давлении 10 бар выставленным давлением 6,3 бар и перепаде в 1 бар от выставленного.

## Принадлежности

Размер порта	Быстроразъемное фитинговое соединение с монтажным креплением	Резьбовое соединение с монтажным креплением	Резьбовое соединение без монтажного крепления	Блок портов	Глушитель
G1/8	–	9212KIT-1G	–	9216-51	T40M0500
G1/4	–	9212KIT-2G	9211KIT-2V		T40M0500
G3/8	–	9212KIT-3G	–		T40M0500
Ø 6 мм	9213KIT-6D	–	–		
Ø 8 мм	9213KIT-8D	–	–		
Ø 10 мм	9213KIT-AD	–	–		
Ø 12 мм	9213KIT-BD	–	–		
Монтажный кронштейн горловины	Быстрое соединение	Панель крепления гайки	Дополнительное защитное покрытие и фиксирующая проволока	Блокирующий/отсекающий клапан с портом выхлопа	
74316-02	9210-50	9248-50	9255-51	T92T-NNN-B1N	



### Внимание

Фиксирующие пластины должны быть установлены до подачи давления на блок Excelon® Pro.

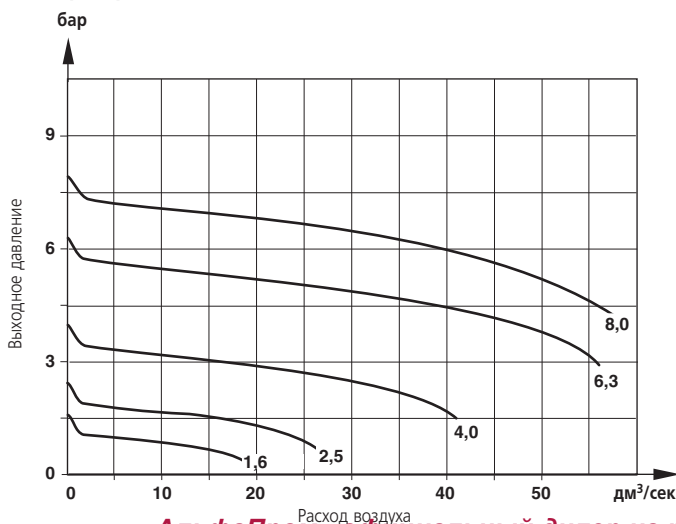
## Выбор опций

B92G-★★K-★T1-RMG

Соединение с монтажным креплением	Обозначение	Дренаж	Обозначение
6 мм Быстроразъемный фитинг	6D	Ручной	Q
8 мм Быстроразъемный фитинг	8D	Автоматический	A
10 мм Быстроразъемный фитинг	AD		
12 мм Быстроразъемный фитинг	BD		
G 1/8	1G		
G 1/4	2G		
G 3/8	3G		
Соединение без монтажного крепления	Обозначение		
G 1/4	2V		
Соединение	Обозначение		
без	NN		

## ХАРАКТЕРИСТИКИ РАСХОДА

Входное давление: 10 бар, Элемент фильтра: 5 мкм  
Размер порта: G1/4



## Запатентованное соединение системы

### Легкая установка

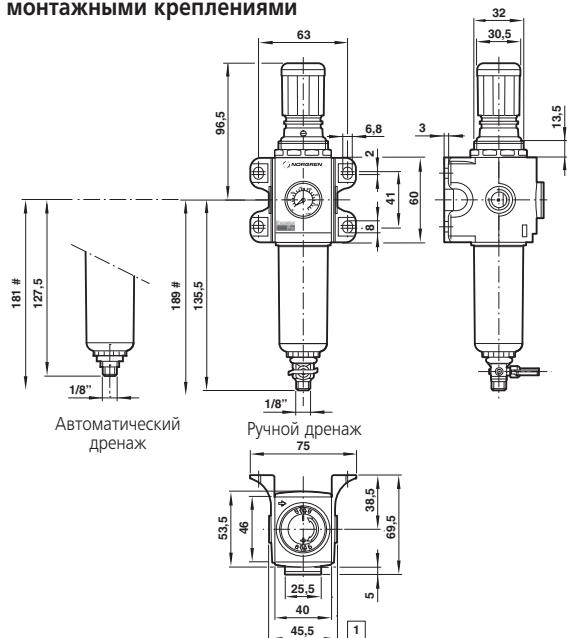
Инновационная, заявленная на патент конструкция соединения, объединенная с встроенными монтажными кронштейнами, делает применение Excelon® Pro дружественным и легким для установки

# EXCELON® PRO СЕРИЯ Фильтр/регулятор

B92G - Ø 8 мм, G 1/4

## Размеры

Фильтр/регулятор с настенными монтажными креплениями



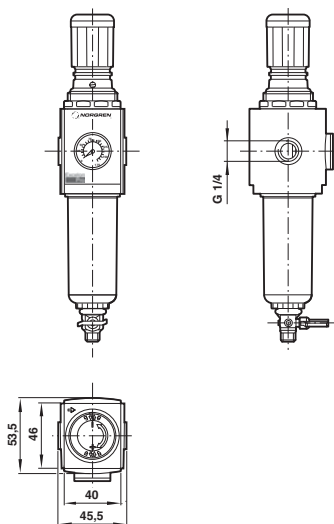
# Минимальный зазор, требуемый для удаления колбы

1 Размеры соединения  
Показаны 1/8" и 1/4" резьбовые соединения. См. ниже размеры межпортовых дополнительных соединений.

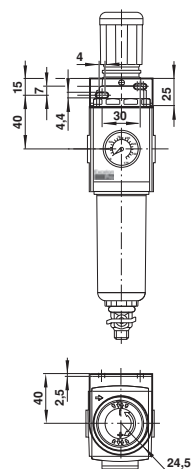
PIF соединение	Межпортовое
6 мм, 8 мм	60
10 мм, 12 мм	62

Резьбовое соединение	
1/8", 1/4"	45,5
3/8"	76

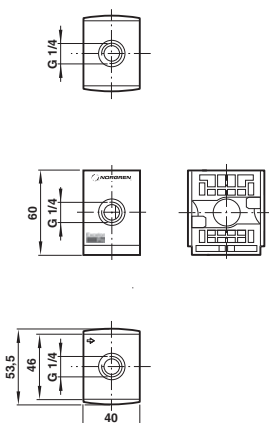
Фильтр/регулятор без настенного крепления, размер порта G 1/4



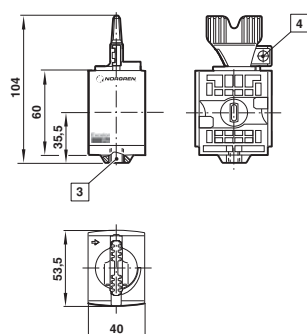
### Крепление за горловину



### Блок портов



### Запирающий/отсекающий клапан



**3** M5 выхлопной порт

**4** Рукоятка блокируется только в закрытом положении. Замковая пластина допускает  $\varnothing 7$  мм висячий замок/скобу.