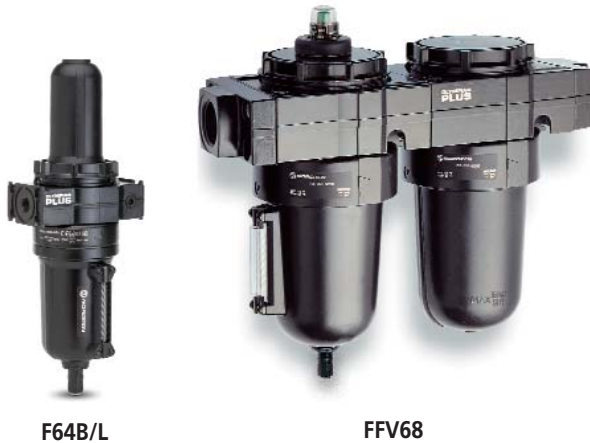


OLYMPIAN PLUS ВСТАВНАЯ СИСТЕМА

Высоко эффективные фильтры удаления масла/паров масла

F64B/L, FFV68 - G1/4 ... G1



F64B/L

FFV68

F64B/F64L полисинтетические продукты с "двойной функцией" с элементом удаления масла (нижняя часть) и элемент удаления паров масла (верхняя часть)

FFV68 - комплект из двух отдельных фильтров (F68C/H и F68V/Y)

Ультравысокая эффективность коалесцивого фильтра с блоком активированного угля

Блок с углем содействует в удалении углеводородных газов и запахов

Изменение цвета индикатора на высокоинтенсивный синий указывает на наличие масла

Стандартное дополнение включает ручной дренаж

Оставшееся содержание масла: 0,003 мг/м³ (в 21Ль С)

Удаляемые частицы: до 0,01 мкм

Температура окружающей среды: -20°C ... +65°C

Консультируйтесь с нашей технической службой при применении ниже +2°C

Материалы

F64B/F64L

Колба и корпус: цинк

Скоба: цинковый сплав

Эластомеры: синтетический каучук

Основной фильтрующий элемент и блок активированного угля: композитные материалы

FFV68

Корпус и колба: алюминиевый сплав

Скоба: алюминиевый сплав

Эластомеры: синтетический каучук

Основной фильтрующий элемент и блок активированного угля: композитные материалы

Техническая информация

Текущая среда:

Только сжатый воздух

Максимальное входное давление:

17 бар

Примечание: Эти блоки не удаляют окись углерода, двуокись углерода или другие токсические газы и испарения

F64B/L

Модели				Принадлежности							
Размер порта	Размер кг	Расход* (дм ³ /сек)	Автоматический дренаж	Ручной дренаж	Настенное крепление 3/2	3/2 Отсекающий клапан**	Глушитель	Коалесцентный элемент	Угольный блок	Автоматический дренаж	
	G1/4	1,83	7	F64B-2GN-ARO	F64B-2GN-MRO	74504-50	T64T-2GB-P1N	T40B1800	5350-99	5568-01	F64B-KITA0V
	G3/8	2,21	11	F64L-3GN-ARO	F64L-3GN-MRO	74504-50	T64T-3GB-P1N	T40B1800	5350-98	5568-01	F64L-KITA0V
	G1/2	2,50	11	F64L-4GN-ARO	F64L-4GN-MRO	74504-50	T64T-4GB-P1N	T40B1800	5350-98	5568-01	F64L-KITA0V
	G3/4	2,88	11	F64L-6GN-ARO	F64L-6GN-MRO	74504-50	T64T-6GB-P1N	T40B1800	5350-98	5568-01	F64L-KITA0V

* Поддерживаемая концентрация масла при 6,3 входном давлении

**Резьбовой выхлопной порт. Для замены фильтра (без скобы) подставте 'N' в 5 и 6 позиции, т.е.: F64L-NNN-ARO.

FFV68

Модели				Принадлежности						Набор для технического обслуживания	
Размер порта	Размер кг	Расход* (дм ³ /сек)	Автоматический дренаж	Ручной дренаж	Настенное крепление 3/2	3/2 Отсекающий клапан**	Глушитель	Коалесцентный элемент	Угольный блок	Автоматический дренаж	
	G1/2	4,44	25	FFV68-408	FFV68-428	18-001-979	T68H-4GB-B2N	T40B2800	5351-98	665-72	F68C-KITA0C, F68V-KIT00V
	G3/4	5,05	35	FFV68-608	FFV68-628	18-001-979	T68H-6GB-B2N	T40B2800	5351-99	665-70	F68H-KITA0C, F68Y-KIT00Y
	G1	5,05	60	FFV68-808	FFV68-828	18-001-979	T68H-8GB-B2N	T40B2800	5351-99	665-70	F68H-KITA0C, F68Y-KIT00Y

* Поддерживаемая концентрация масла при 6,3 входном давлении

**Резьбовой выхлопной порт. Для замены фильтра (без скобы) подставте 'N' в 5 и 6 позиции, т.е.: F68L-NNN-ARO.

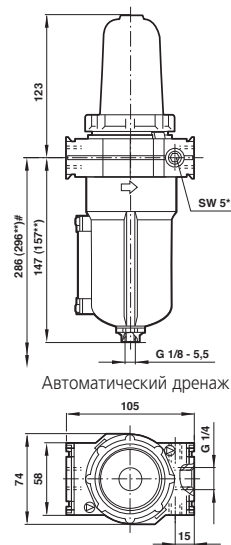
Типовые характеристики производительности

Входное давление (бар)	Макс. расход дм ³ /сек*			
	F64B	F64L	FFV68-408	FFV68-608
1	2,8	4,4	10	24
3	4,8	7,6	17	41
5	6,2	9,8	20	53
6,3	7,0	11,0	25	60
7	7,3	11,5	26	63
9	8,4	13,2	30	72

* Максимальный расход для поддержки заданного удаления масла

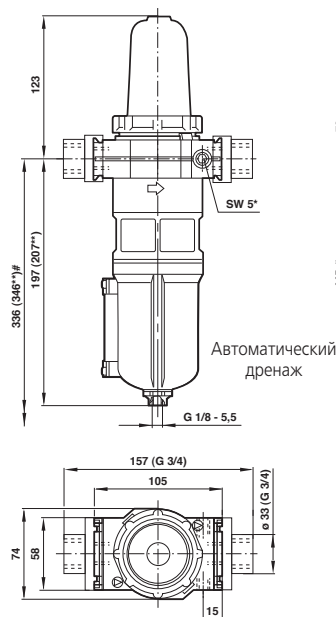
Размеры

F64B



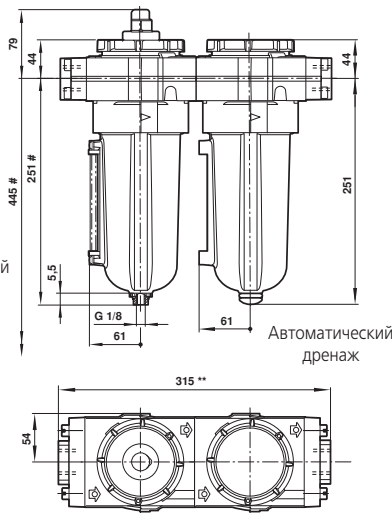
* Порт манометра Rc1/8
 ** Ручной дренаж
 # Минимальный зазор, необходимый для снятия колбы

F64L



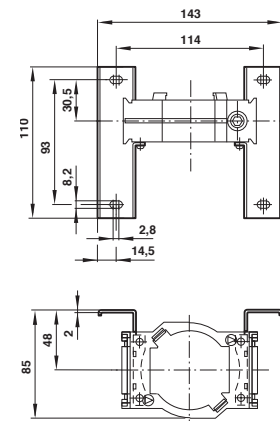
* Порт манометра Rc1/8
 ** Дополнительный сервисный индикатор
 # Минимальный зазор, необходимый для снятия колбы

FFV68-608 / -808 ^a

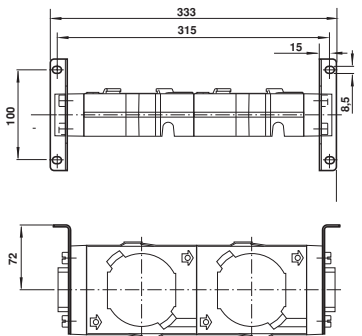


± FFV68-408 применяют версию с короткой колбой
 * Минимальный зазор, необходимый для снятия колбы
 ** Для скоб с портами 1 1/4" и 1 1/2" добавить 10 мм

Монтажное крепление F64B/L

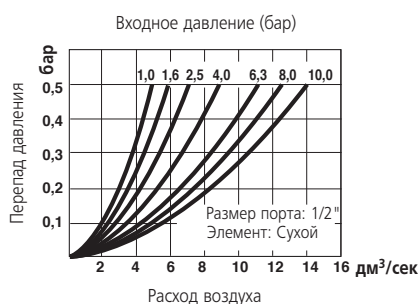


Монтажное крепление FFV68

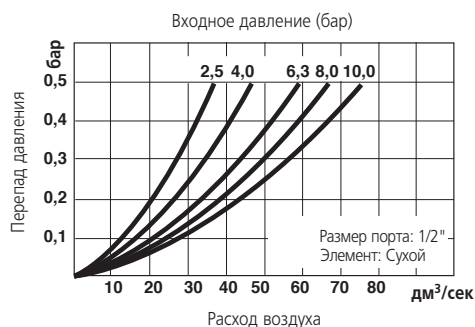


ХАРАКТЕРИСТИКИ РАСХОДА

F64L



FFV68-408



FFV68-808

