

# EXCELON® QUIKCLAMP СИСТЕМА

## Фильтры общего применения

F72G, F73G, F74G - G1/4 ... G3/4



F72G



F73G



F74G

Конструкция Excelon позволяет линейную установку или модульную установку с другими продуктами Excelon. Быстроразъемная байонетная колба

### Техническая информация

**Текущая среда:**  
Только сжатый воздух

**Максимальное входное давление:**  
10 бар

**Температура окружающей среды:**  
-34°C ... +50°C

Консультируйтесь с нашей технической службой при применении ниже +2°C

### Материалы

#### F72G

Корпус: цинк  
Прозрачная колба: поликарбонат  
Металлическая колба: цинк  
Линзовый индикатор уровня

(металлическая колба): прозрачный нейлон  
Элемент: спеченый полипропилен  
Эластомеры: неопрен и нитрил  
Дополнительный эксплуатационный индикатор: корпус из прозрачного нейлона, ацеталевые внутренние части, пружина из нержавеющей стали, нитриловые эластомеры

#### F73G & F74G

Корпус: алюминий  
Прозрачная колба: поликарбонат  
Защищенная прозрачная колба: поликарбонат с стальной защитой  
Металлическая колба: алюминий  
Линзовый индикатор уровня (металлическая колба): прозрачный нейлон  
Элемент: спеченый полипропилен  
Эластомеры: неопрен и нитрил  
Дополнительный эксплуатационный индикатор: корпус из прозрачного нейлона, ацетальные внутренние части, пружина из нержавеющей стали, нитриловые эластомеры

| Размер порта | Расход* (дм³/сек) | Колба кг | Модели                |                            |               | Принадлежности | Набор для технического обслуживания |                       |               |
|--------------|-------------------|----------|-----------------------|----------------------------|---------------|----------------|-------------------------------------|-----------------------|---------------|
|              |                   |          | Автоматический дренаж | Полу автоматический дренаж | Ручной дренаж |                | Настенное крепление                 | Автоматический дренаж | Ручной дренаж |
|              |                   |          |                       |                            |               |                |                                     |                       |               |
| G 1/4        | 30                | T        | 0,45 F72G-2GN-AL3     | F72G-2GN-ST3               | F72G-2GN-QT3  | 4224-50        | F72G-KITA40                         | F72G-KITM40           |               |
| G 3/8        | 30                | T        | 0,45 F72G-3GN-AL3     | F72G-3GN-ST3               | F72G-3GN-QT3  | 4224-50        | F72G-KITA40                         | F72G-KITM40           |               |
| G 1/4        | 29                | T        | 0,50 F73G-2GN-AT3     |                            | F73G-2GN-QT3  | 4424-50        | F73G-KITA40                         | F73G-KITM40           |               |
| G 3/8        | 35                | T        | 0,50 F73G-3GN-AT3     |                            | F73G-3GN-QT3  | 4424-50        | F73G-KITA40                         | F73G-KITM40           |               |
| G 1/2        | 38                | T        | 0,50 F73G-4GN-AT3     |                            | F73G-4GN-QT3  | 4424-50        | F73G-KITA40                         | F73G-KITM40           |               |
| G 3/8        | 66                | GT       | 0,80 F74G-3GN-AP3     |                            | F74G-3GN-QP3  | 4324-50        | F74G-KITA40                         | F74G-KITM40           |               |
| G 1/2        | 83                | GT       | 0,81 F74G-4GN-AP3     |                            | F74G-4GN-QP3  | 4324-50        | F74G-KITA40                         | F74G-KITM40           |               |
| G 3/4        | 83                | GT       | 0,79 F74G-6GN-AP3     |                            | F74G-6GN-QP3  | 4324-50        | F74G-KITA40                         | F74G-KITM40           |               |

T= Прозрачная колба

\*Типовой расход при 6,3 бар на входе и перепаде давления 0,5 бар

GT= Защищенная прозрачная колба

\* Типовой расход при 6,3 бар на входе и перепаде давления 0,5 бар

### Принадлежности

| Серии | Размер порта | 3/2 Отсекающий клапан* | Быстрое скрепление | Быстро-соединяемое настенное крепление | Глушитель |
|-------|--------------|------------------------|--------------------|--|-----------|
| F72G  | G1/4         | T72T-2GA-P1N           | 4214-51            | 4214-52                                | T40M0500  |
|       | G3/8         | T72T-3GA-P1N           | 4214-51            | 4214-52                                | T40M0500  |
| F73G  | G1/4         | T73T-2GA-P1N           | 4314-51            | 4314-52                                | T40M0500  |
|       | G3/8         | T73T-3GA-P1N           | 4314-51            | 4314-52                                | T40M0500  |
|       | G1/2         | T73T-4GA-P1N           | 4314-51            | 4314-52                                | T40M0500  |
| F74G  | G3/8         | T74T-3GA-P1N           | 4314-51            | 4314-52                                | T40B1800  |
|       | G1/2         | T74T-4GA-P1N           | 4314-51            | 4314-52                                | T40B1800  |
|       | G3/4         | T74T-6GA-P1N           | 4314-51            | 4314-52                                | T40B1800  |

\*Резьбовой выхлопной порт

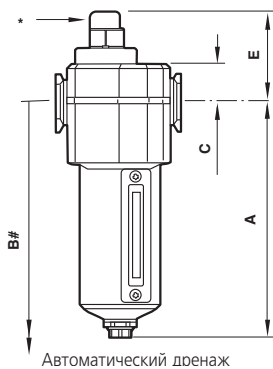
## Выбор опций

F7★G-★-★-★-★-★

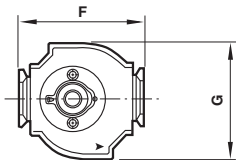
| Серии                  | Обозначение | Элемент  | Обозначение |
|------------------------|-------------|--|-------------|
| 72                     | 2           | 5 μм   | 1           |
| 73                     | 3           | 40 μм  | 3           |
| 74                     | 4           |  |             |
| Размер порта           | Обозначение | Колба  | Обозначение |
| 1/4 (72 & 73)          | 2           | Металлическая с индикатором уровня               | D           |
| 3/8                    | 3           | Длинная металлическая с индикатором уровня (72)  | E           |
| 1/2 (73 & 74)          | 4           | Металлическая без индикатора уровня (72, 73)     | T           |
| 3/4 (74)               | 6           | Длинная металлическая без индикатора уровня (72) | L*          |
| Резьбы                 | Обозначение | Прозрачная с защитой (72)                        | W*          |
| PTF                    | A           | Прозрачная с защитой (73, 74)                    | P           |
| ISO Rc Конус           | B           |  |             |
| ISO G Параллельная     | G           |  |             |
| Индикатор срока службы | Обозначение | Дренаж   | Обозначение |
| С (визуальным)         | D           | 1/4 Ручной поворот                               | Q           |
| С (электрическим)      | E           | Полуавтоматический (72)                          | S           |
| без                    | N           | Автоматический дренаж*                           | A           |

\* Поставляется с длинной колбой только по выбору

## Размеры

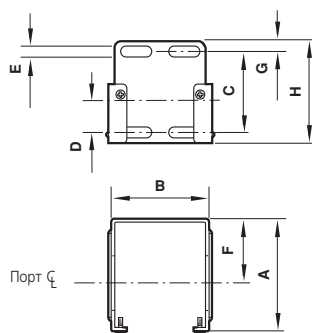


| Серии | Дренаж         | A   | B   | C  | E  | F  | G  |
|-------|----------------|-----|-----|----|----|----|----|
| 72    | Полуавтомат    | 164 | 215 | 19 | 53 | 50 | 48 |
|       | Автоматический | 141 | 192 | 19 | 53 | 50 | 48 |
|       | Ручной         | 134 | 185 | 19 | 53 | 50 | 48 |
| 73    | Автоматический | 147 | 207 | 25 | 60 | 68 | 62 |
|       | Ручной         | 156 | 216 | 25 | 60 | 68 | 62 |
| 74    | Автоматический | 161 | 230 | 25 | 60 | 80 | 74 |
|       | Ручной         | 177 | 246 | 25 | 60 | 80 | 74 |



\* Дополнительно сервисный индикатор  
# Минимальный зазор, требуемый для удаления колбы

## Монтажное крепление



| Серии | A  | B  | C  | D    | E | F  | G | H  |
|-------|----|----|----|------|---|----|---|----|
| 72    | 60 | 42 | 39 | 18,6 | 4 | 38 | 6 | 51 |
| 73    | 67 | 60 | 48 | 19   | 7 | 38 | 6 | 61 |
| 74    | 79 | 69 | 50 | 20   | 5 | 51 | 6 | 61 |

## ХАРАКТЕРИСТИКИ РАСХОДА

