

EXCELON® PRO СЕРИЯ

Общего применения фильтр

F92G - Ø 8 мм, G 1/4

F92G



Отобранные варианты обеспечивают легкость заказа

Гибкая конфигурация

Отличная стоимость

Для сборки не требуются инструменты

Техническая информация

Текущая среда:

Сжатый воздух

Рабочее давление:

Ручной дренаж: 12 бар макс.

Автоматический дренаж: 10 бар макс.

Температура окружающей среды:

-20°C ... +52°C

Консультируйтесь с нашей технической службой при применении ниже +2°C

Элемент:

5 µm

Типичный расход:

23 дм³/сек

(размер порта G 1/4, входное давление)

Дренаж:

Автоматический режим управления дренажем (поплачковое управление):

Давление в колбе, необходимое для закрытия дренажа: > 0,35 бар

Давление в колбе, необходимое для открытия дренажа: ≤ 0,2 бар

Минимальный расход воздуха, необходимое для закрытия дренажа: 0,1 дм³/сек (6 л/мин)

Ручное управление: нажмите на штырь выхода дренажа для осушения колбы

Материалы

Корпус: PBT

Прозрачная колба: Поликарбонат

Элемент: Полипропилен

Эластомеры: O-кольцо колбы - Неопрен

Все остальное - Нитрил

Внутренние части: Ацеталь

Размер порта	Расход*	Модели		Принадлежности	
		Автоматический дренаж	Ручной дренаж	Набор для технического обслуживания	Автоматический дренаж
 Автоматический дренаж	 Ручной дренаж	 F92G-8DN-AT1 F92G-2GN-AT1	 F92G-8DN-QT1 F92G-2GN-QT1	 F92G-KIT F92G-KIT	 4000-50R 4000-50R
Ø 8 мм	23 дм³/сек				
G 1/4	23 дм³/сек				

* Типовой расход при входном давлении 6,3 бар и перепаде давления 0,5 бар

Принадлежности

Размер порта	Быстроразъемное фитинговое соединение с монтажным креплением	Резьбовое соединение с монтажным креплением	Резьбовое соединение без монтажного крепления	Блок портов	Быстрое соединение	Блокирующий/отсекающий клапан с портом выхода	Глушитель
G1/8	-	9212KIT-1G	-		9210-50	T92T-NNN-B1N	T40M0500
G1/4	-	9212KIT-2G	9211KIT-2V	9216-51			
G3/8	-	9212KIT-3G	-				
Ø 6 мм	9213KIT-6D	-	-				
Ø 8 мм	9213KIT-8D	-	-				
Ø 10 мм	9213KIT-AD	-	-				
Ø 12 мм	9213KIT-BD	-	-				



Внимание

Фиксирующие пластины должны быть установлены до подачи давления на блок Excelon® Pro.

Выбор опций

F92G-★★N-★T1

Соединение с монтажным креплением	Обозначение
6 мм Быстроразъемный фитинг	6D
8 мм Быстроразъемный фитинг	8D
10 мм Быстроразъемный фитинг	AD
12 мм Быстроразъемный фитинг	BD
G 1/8	1G
G 1/4	2G
G 3/8	3G
Соединение без монтажного крепления	Обозначение
G 1/4	2V
Соединение	Обозначение
без	NN

Дренаж	Обозначение
Ручной	Q
Автоматический	A

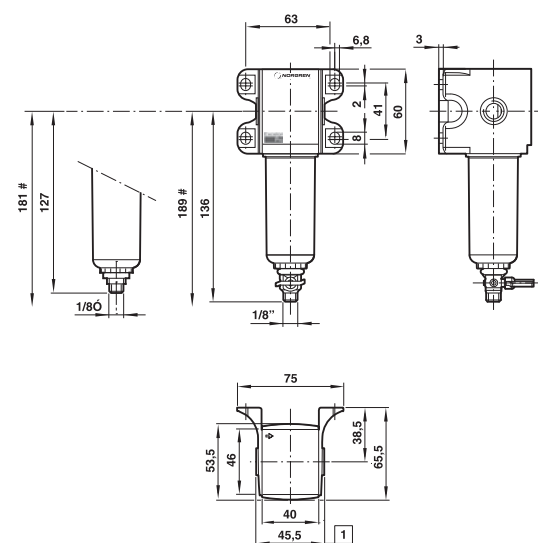
Запатентованное соединение системы

Легкая установка

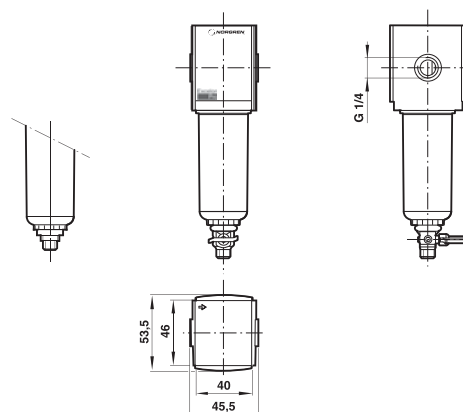
Инновационная, заявленная на патент конструкция соединения, объединенная с встроенными монтажными кронштейнами, делает применение Excelon® Pro простым и легким для установки.

Размеры

Фильтр с настенным креплением



Фильтр без настенного крепления, размер порта G 1/4



Минимальный зазор, требуемый для удаления колбы

1 Размеры соединения
Показаны 1/4" резьбовые соединения. См. ниже размеры межпортовых дополнительных соединений.

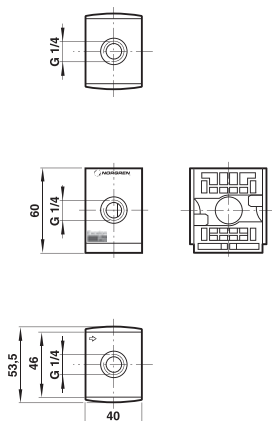
PIF соединение	Межпортовое
6 мм, 8 мм	60
10 мм, 12 мм	62
Резьбовое соединение	
1/8", 1/4"	45,5
3/8"	76

EXCELON® PRO СЕРИЯ Общего применения фильтр

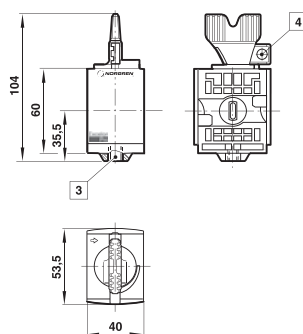
F92G - Ø 8 мм, G 1/4

Размеры

Блок портов



Запирающий/отсекающий клапан



- 3 M5 выхлопной порт
- 4 Рукоятка блокируется только в закрытом положении. Замковая пластина допускает Ø 7 мм висячий замок/скобу.

ХАРАКТЕРИСТИКИ РАСХОДА

1/4" порты, 5 µm элемент фильтра

