

EXCELON® QUIKCLAMP СИСТЕМА Коробочные наборы

Фильтр/регулятор и маслораспылитель

FL72, BL72, BL73, BL74 - G1/4 ... G1/2



Коробочный набор включает в себя:

Фильтр/регулятор и микротуманный маслораспылитель в комплекте с отсекающим со сбросом клапаном, манометром и настенными креплениями

Высокоэффективное удаление воды и частиц

Быстрое байонетное соединение колбы

Фиксируемая нажатием регулирующая ручка с антиударным покрытием

Круговой обзор (360°) купола маслораспылителя для наблюдения за подачей масла и для простоты регулирования размеров капли

Микротуманный маслораспылитель для большинства пневматических приложений общего применения

Техническая информация

Текущая среда:

Только сжатый воздух

Максимальное входное давление:

10 бар

Порт манометра:

Rc 1/8

Температура окружающей среды:

-20°C ... +50°C

Консультируйтесь с нашей технической службой при применении ниже +2°C

Диапазон давления:

0,3 ... 10 бар

Элемент (µм):

40

Материалы

BL72, FL72

Стандартная поликарбонатная колба.

Поставляемая по заказу цинковая колба.

Цинковый корпус.

Неопреновые, нитриловые и TPE овые эластомерные материалы.

Прозрачный нейлоновый индикатор уровня.

Линзовый индикатор для металлической колбы.

Фильтр/регулятор: ацетальный кожух

Спеченный полипропиленовый элемент.

Латунный клапан.

Маслораспылитель: прозрачный нейлоновый визуально наблюдаемый купол.

BL73

Алюминевый кожух, латунный клапан.

Спеченный пластиковый элемент.

Алюминевый корпус и колба.

Прозрачный нейлоновый индикатор уровня и визуально наблюдаемый купол.

Неопреновые и нитриловые эластомеры.

BL74

Алюминевый кожух, латунный клапан.

Спеченный пластиковый элемент.

Алюминевый корпус и прозрачная поликарбонатная колба с стальным защитным кожухом.

Прозрачный нейлоновый визуально наблюдаемый купол, неопреновые и нитриловые эластомеры.

Коробочный комплект

Размер порта	Колба	кг	Работа	Модели		Принадлежности		
				Автоматический*	Ручной**	Глушитель	Блокировка регулятора	
	G1/4	Прозрачная	1,65	Понижение	BL72-201GA	BL72-221G	 T40M0500	 4255-51
	G3/8	Прозрачная	2,26	Понижение	BL73-301G	BL73-321G	T40M0500	4455-51
	G1/2	Защищенная прозрачная	3,55	Понижение	BL74-401G	BL74-421G	T40B1800	4355-51

* Для выбора металлической колбы подставте '5' в 7 разряде, т.е. BL73-351G ** Для выбора металлической колбы подставте '6' в 7 разряде, т.е. BL72-261G
Номер сервисного набора ссылается на индивидуальный блок

Для дополнительной информации



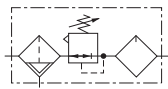
www.norgren.com/info/ru6-031

EXCELON® QUIKCLAMP СИСТЕМА Коробочные наборы Фильтр/регулятор и маслораспылитель

FL72, BL72, BL73, BL74 - G1/4 ... G1/2

КОМБИНАЦИЯ ФИЛЬТР-РЕГУЛЯТОР И МАСЛОРАСПЫЛИТЕЛЬ - (без крепления и манометра)

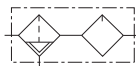
Размер порта	Колба	кг	Работа	Модели		Принадлежности		
				Автоматический*	Ручной**	Глушитель	Блокировка регулятора	Манометр 0 ... 10 бар
								
G1/4	Прозрачная	1,67	Понижение	BL72-208GA	BL72-228G	T40M0500	4255-51	18-013-989
G3/8	Прозрачная	1,67	Понижение	BL72-308GA	BL72-328G	T40M0500	4255-51	18-013-989
G3/8	Прозрачная	2,26	Понижение	BL73-308G	BL73-328G	T40M0500	4455-51	18-013-013
G1/2	Прозрачная	2,26	Понижение	BL73-408G	BL73-428G	T40M0500	4455-51	18-013-013
G1/2	Guarded transparent	3,5	Понижение	BL74-408G	BL74-428G	T40B1800	4355-51	18-013-013
G3/4	Guarded transparent	3,55	Понижение	BL74-608G	BL74-628G	T40B1800	4355-51	18-013-013



* Для выбора металлической колбы подставте '5' в 7 разряде, т.е. BL73-351G ** Для выбора металлической колбы подставте '6' в 7 разряде, т.е. BL72-261G
Номер сервисного набора ссылается на индивидуальный блок

КОМБИНАЦИЯ ФИЛЬТР-РЕГУЛЯТОР И МАСЛОРАСПЫЛИТЕЛЬ - (без крепления)

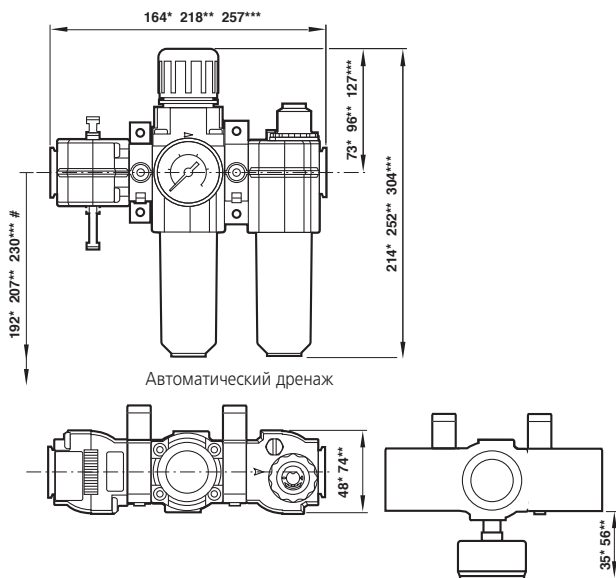
Размер порта	Колба	кг	Модели	
			Автоматический*	Ручной**
				
G1/4	Прозрачная	1,95	FL72-208GA	FL72-228G
G3/8	Прозрачная	1,95	FL72-308GA	FL72-328G



* Для выбора металлической колбы подставте '5' в 7 разряде, т.е. BL73-351G ** Для выбора металлической колбы подставте '6' в 7 разряде, т.е. BL72-261G
Номер сервисного набора ссылается на индивидуальный блок

Размеры

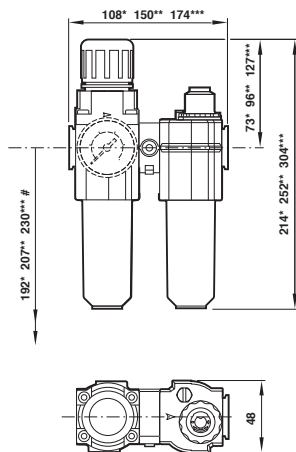
Коробочный комплект



Автоматический дренаж

*BL72 **BL73 ***BL74 # Минимально необходимый зазор для снятия колбы

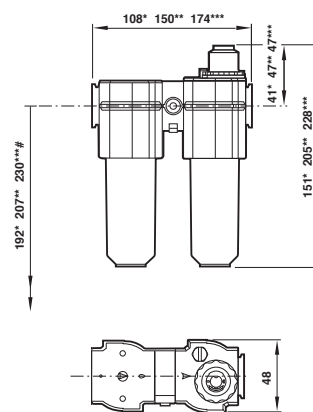
Комбинация фильтр/регулятор и маслораспылитель



Автоматический дренаж

*BL72 **BL73 ***BL74 # Минимально необходимый зазор для снятия колбы

Комбинация фильтр и маслораспылитель



Автоматический дренаж

*BL72 **BL73 ***BL74 # Минимально необходимый зазор для снятия колбы